

Сити-3 | Сити-10

Новые комплексные решения
для строительства воздушных
линий связи



О КОМПАНИИ

RIKEI — производитель арматуры для подвеса кабеля ВОЛС и СИП, надежный поставщик волоконно-оптического кабеля.

Компания основана в 2017 году.

70

регионов РФ

используют продукцию RIKEI

>25 000

выполненных комплексных заказов

RIKEI предлагает комплексные решения для создания инфраструктуры и коммуникаций. Это не только производство и поставка узлов крепления и зажимов, но и необходимые для работы материалы — скрепы, крюки, монтажная лента и профессиональный инструмент для ее натяжки.

Продукция изготавливается на современном оборудовании, быстро и качественно. Надежность создаваемых изделий проверяется в независимых аккредитованных лабораториях, осуществляется контроль качества на всех этапах производства. Сегодня арматура и крепежи RIKEI используются на линиях ВОЛС и СИП в 70 регионах РФ, Казахстане, Узбекистане и Азербайджане.



ВЫГОДНОЕ СОТРУДНИЧЕСТВО



Качество

сертификаты и паспорта



Постоплата

отсрочка платежей



Доставка

авто- и ж/д транспортом



Оптовые цены

скидки постоянным заказчикам



Склад и завод

возможность самовывоза



Гарантия

12 месяцев на всю продукцию

СИТИ-3

Новое комплексное решение для строительства воздушных линий связи в частном секторе сельской местности: коттеджных поселках, селах, деревнях.

Полный набор арматуры с уникальными конструктивными и технологическими элементами для установки сетей ВОЛС.

3 кН

рабочая нагрузка

30 метров

длина пролетов

Оптимизация затрат на строительство

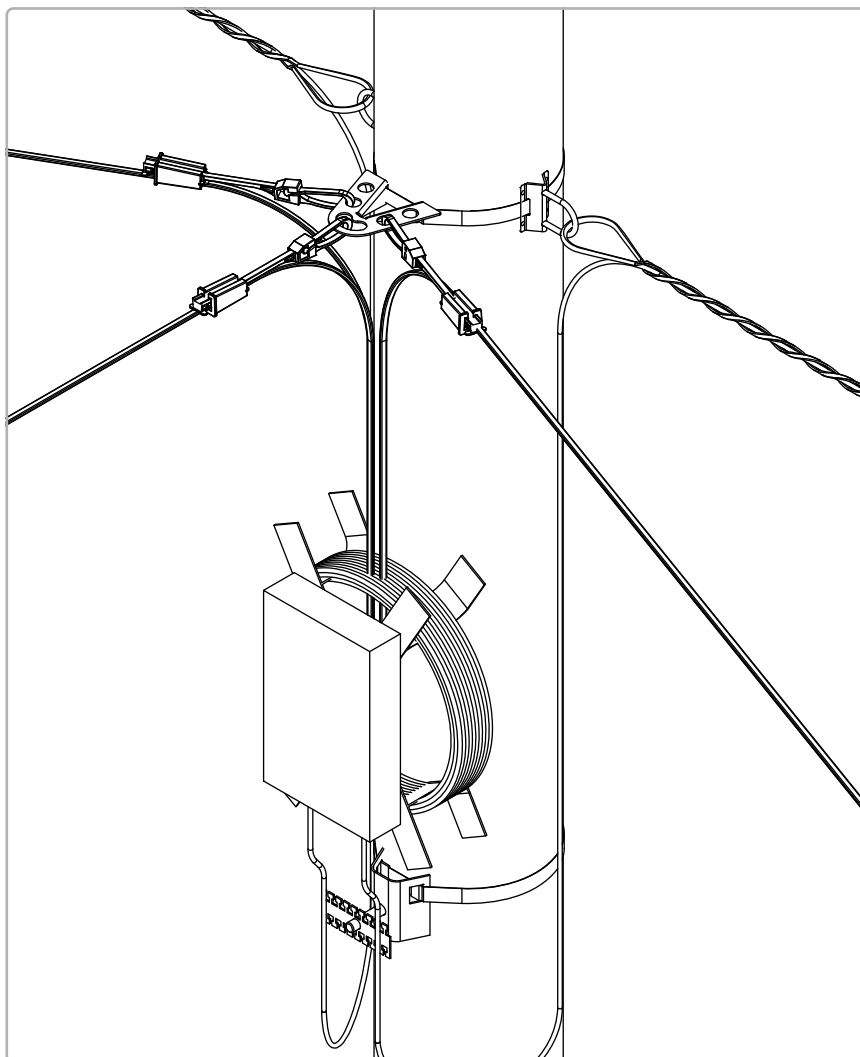
с сохранением высокого уровня качества продукции, эксплуатационного ресурса и улучшенных функциональных характеристик

Сниженная продажная цена

за счет усовершенствования технологии изготовления элементов конструкции и оптимизации логистических издержек



Комплектация



НОВИНКА



УКН-3

Узел крепления натяжной

Предназначен для анкерного крепления спиральных зажимов, зажимов типа ODWAC на опорах освещения и на фасадах зданий.

Рабочая нагрузка: 3 кН

Разрушающая нагрузка: 5 кН

Габариты: 40×60×60 мм

Материал: сталь

Покрытие: цинк

Монтаж:

- > лента монтажная-3 + скрепа-3
- > саморезы

НОВИНКА



УКП-3 (УК-5)

Узел крепления поддерживающий

Предназначен для анкерного и поддерживающего крепления спиральных зажимов, зажимов типа ODWAC на опорах освещения и на фасадах зданий.

Рабочая вертикальная

нагрузка: 1 кН

Разрушающая нагрузка: 3 кН

Габариты: 40×40×170 мм

Материал: сталь

Покрытие: цинк

Монтаж:

- > лента монтажная-3 + скрепа-3
- > саморезы

НОВИНКА



УКР-3

Узел крепления поддерживающий

Предназначен для анкерного крепления спиральных зажимов, зажимов типа ODWAC на опорах освещения. Предназначен для монтажа дросселя с одной опоры несколькими абонентам.

Рабочая двусторонняя

нагрузка: 3 кН

Разрушающая нагрузка: 5 кН

Габариты: 110×115×25 мм

Материал: сталь

Покрытие: цинк

Монтаж: лента монтажная-3 + скрепа-3

НОВИНКА



УПМК-3

Устройство для крепления запасов кабеля

Используется при подвеске муфты и технологических запасов оптических кабелей на опорах освещения.

Габариты: 90×400×400 мм

Материал: сталь

Покрытие: цинк

Монтаж: лента монтажная-3 + скрепа-3



НСО-1,5(3) – НСО-3(5)

**Зажим спиральный
натяжной для монтажа
круглого дроп-кабеля**

Предназначен для анкерного
крепления ОКСН на опоре
ВЛ.

Рабочая нагрузка: 3 кН

Разрушающая нагрузка: 5 кН

Диаметр кабеля: от 4 до 6 мм

Монтаж: без специального
инструмента

Комплектация: с коушем
ТС-005 либо без коуша



ПСО-50

**Зажим спиральный
поддерживающий
для круглого
дроп-кабеля**

Предназначен для подвески
оптического кабеля на опоре
ВЛ.

Рабочая нагрузка: 0,5 кН

Длина пролета: до 30 м

Диаметр кабеля: от 4 до 6 мм

Монтаж: без специального
инструмента

Комплектация: без коуша



ОДWAC-22

**Зажим анкерный
для монтажа плоского
дроп-кабеля**

Применяется для разводки
оптических кабелей по воздуху
от муфты или распределительной
коробки. Пролеты кабеля
между креплениями не более
50 м.

Рабочая нагрузка: 0,5 кН

Сечение кабеля: до 5×13 мм

Материал: полиамид

Монтаж: без специального
инструмента

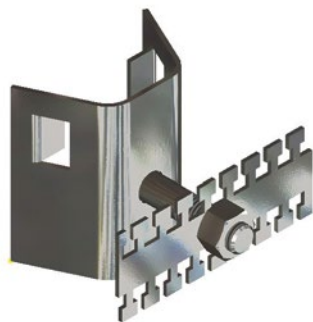


Муфта оптическая распределительная

Элемент коммутации

Применяется для коммутации ОК при строительстве абонентских сетей. Возможна поставка муфт с различными техническими характеристиками.

НОВИНКА



Кронштейн для крепления проводов

Элемент крепления

Предназначен для упорядоченного крепления абонентских ОК на опоре. Используется совместно с распределительной муфтой.

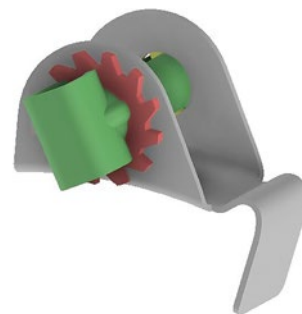
Габариты: 70×80×100 мм

Материал: сталь

Покрытие: цинк

Монтаж: лента монтажная-3 + скрепа-3

НОВИНКА



Скрепа-3

Элемент крепления

Предназначена для быстрого и легкого монтажа узлов крепления на опорах освещения, а также для других видов бандажного крепления.

Рабочая нагрузка: 3 кН

Разрушающая нагрузка: 5 кН

Габариты: 35×35×25 мм

Материал: нержавеющая сталь

Монтаж: без специального инструмента

НОВИНКА



Лента монтажная-3

Элемент крепления

Используется совместно со скрепой-3 для монтажа анкерных зажимов, узлов крепления, кронштейнов к опоре.

Рабочая нагрузка: 4 кН

Материал: нержавеющая сталь

Габаритные размеры:

- > ширина — 10 мм
- > толщина — 0,5 мм



Кронштейн для камер видеонаблюдения

Элемент крепления

Предназначен для крепления камеры видеонаблюдения на опорах освещения и углах зданий.

Габариты: 110×110×50 мм

Материал: сталь

Покрытие: цинк

Монтаж:

- > лента монтажная-3 + скрепа-3
- > саморезы



Монтажная коробка для наружной установки камер видеонаблюдения

Элемент крепления

Обеспечивает гальваническую развязку корпуса видеокамеры от поверхности, на которой крепится камера (при установке на металлические поверхности).

Рабочая температура:

от -40 до +50 °С

Степень защиты: IP66

Габариты: 130×130×50 мм

Материал: водонепроницаемый ударопрочный пластик

Монтаж: накладной

Возможны аналоги

СИТИ-10

Новое комплексное решение
для городской инфраструктуры:
городских кварталов, улиц, проспектов.

Усовершенствованный и оптимизированный набор
арматуры с улучшенными функциональными
характеристиками, полученными в ходе заводских
испытаний и реинжиниринга с элементами модернизации
предыдущего комплексного решения.

10 кН

рабочая нагрузка

50 метров

длина пролетов

**Оптимизация стоимости
строительства**

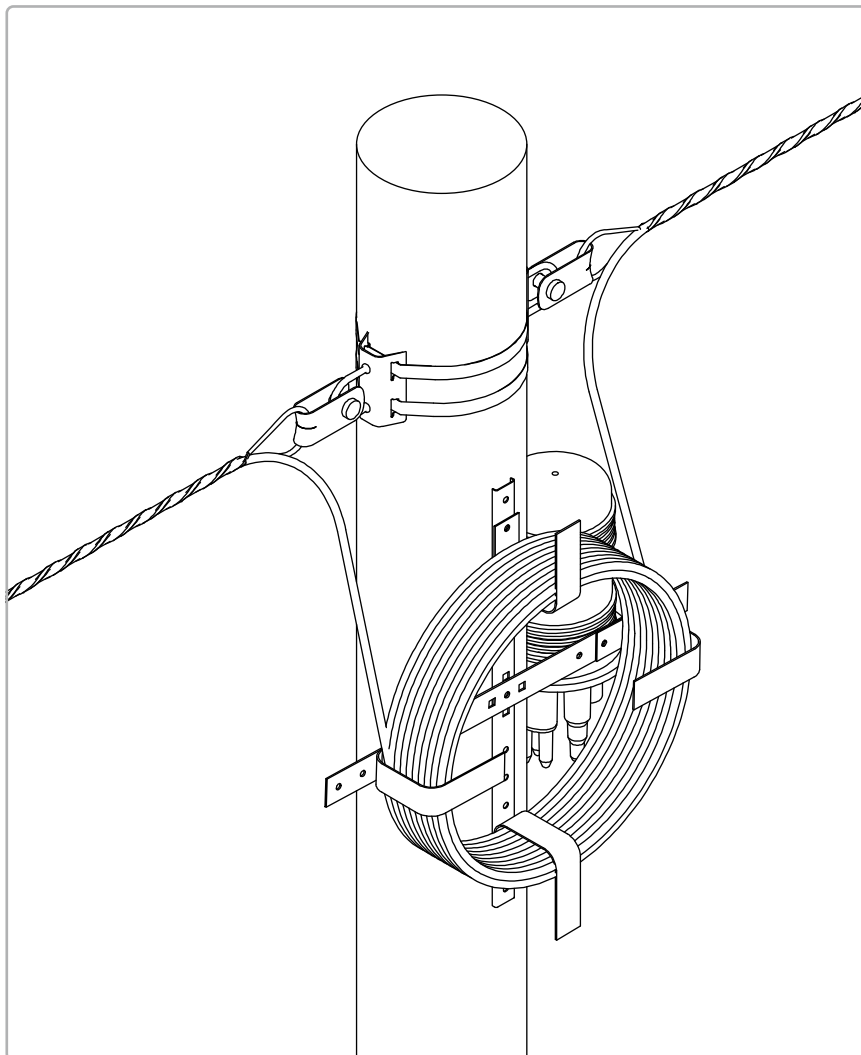
без потери качества продукции
и с сохранением высокого эксплуатационного
ресурса

**Сниженная
продажная цена**

благодаря оптимизации технологии
производства и снижению издержек
на логистику



Комплектация



НОВИНКА



УКН-10

Узел крепления натяжной

Предназначен для анкерного крепления спиральных зажимов, клиновых зажимов на городских опорах освещения.

Рабочая нагрузка: 10 кН

Разрушающая нагрузка: 20 кН

Габариты: 100×100×60 мм

Материал: сталь

Покрытие: цинк

Монтаж: лента монтажная-10 + скрепа-10

НОВИНКА



УКП-10

Узел крепления поддерживающий

Предназначен для поддерживающего крепления спиральных и других поддерживающих зажимов на промежуточных опорах освещения.

Рабочая нагрузка: 2 кН

Разрушающая нагрузка: 4 кН

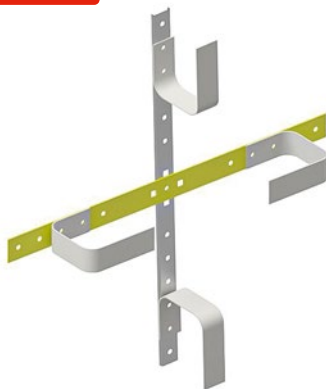
Габариты: 110×110×60 мм

Материал: сталь

Покрытие: цинк

Монтаж: лента монтажная-10 + скрепа-10

НОВИНКА



УПМК-10

Устройство для крепления запасов кабеля

Используется при подвеске муфты и технологических запасов оптических кабелей на опорах освещения.

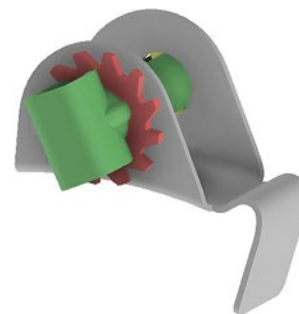
Габариты: 110×600×600 мм

Материал: сталь

Покрытие: цинк

Монтаж: лента монтажная-10 + скрепа-10

НОВИНКА



Скрепа-10

Элемент крепления

Предназначена для быстрого и легкого монтажа узлов крепления на опорах освещения, а также для других видов бандажного крепления.

Рабочая нагрузка: 10 кН

Разрушающая нагрузка: 20 кН

Габариты: 35×35×35 мм

Материал: нержавеющая сталь

Монтаж: без специального инструмента

НОВИНКА



Лента монтажная-10

Элемент крепления

Используется совместно со скрепой-10 для крепления анкерных зажимов, узлов крепления, кронштейнов к опоре.

Рабочая нагрузка: 10 кН

Материал: нержавеющая сталь

Габариты:

- > ширина — 20 мм
- > толщина — 0,5 мм



Кронштейн для камер видеонаблюдения

Элемент крепления

Предназначен для крепления камеры видеонаблюдения на опорах освещения и углах зданий.

Габариты: 110×110×50 мм

Материал: сталь

Покрытие: цинк

Монтаж:

- > лента монтажная-10 + скрепа-10
- > саморезы



Монтажная коробка для наружной установки камер видеонаблюдения

Элемент крепления

Обеспечивает гальваническую развязку корпуса видеокамеры от поверхности, на которой крепится камера (при установке на металлические поверхности).

Рабочая температура:

от -40 до +50 °С

Степень защиты: IP66

Габариты: 130×130×50 мм

Материал: водонепроницаемый ударопрочный пластик

Монтаж: накладной

Возможны аналоги



НСО-6(10)

Зажим спиральный натяжной

Предназначен для анкерного крепления ОКСН на опоре ВЛ.

Рабочая нагрузка: 6 кН

Разрушающая нагрузка: 10 кН

Диаметр кабеля: от 4 до 17 мм

Монтаж: без специального инструмента

Комплектация: с коушем ТС-01 либо без коуша



ПСО-50

Зажим спиральный поддерживающий

Предназначен для подвески оптического кабеля на опоре ВЛ.

Рабочая нагрузка: 0,5 кН

Длина пролета: до 50 м

Диаметр кабеля: от 4 до 17 мм

Монтаж: без специального инструмента

Комплектация: с коушем ТР-01 либо без коуша



НЗ

Зажим анкерный натяжной

Предназначен для быстрого закрепления на анкерной опоре самонесущих оптических кабелей типа 8. При монтаже не требует отделения или очищения несущего элемента для закрепления.

Рабочая нагрузка: 1,1 кН

Габаритные размеры:
35×65×210 мм

Диаметр кабеля: 3–8 мм

Материал корпуса: полиамид,
сталь

Монтаж: без специального инструмента



Выгода заказчика



Экономия с каждого километра оборудованной линии до трети стоимости и времени на монтаж по сравнению с предыдущими стандартными решениями



Продукт с улучшенными функциональными и эксплуатационными характеристиками

Преимущества новых решений



Малая металлоемкость комплектующих

Выработана благодаря оригинальным конструктивным решениям



Удобство и скорость монтажа элементов конструкции

Достигнуто за счет улучшенных функциональных характеристик



Низкая продажная цена

Получена за счет снижения себестоимости и логистических издержек



Комплексность решений

Разработана в соответствии с целевыми установками




Гарантия качества

Продукция проходит необходимые испытания на заводе и имеет паспорт качества, гарантию 12 месяцев и эксплуатационный ресурс 20 лет



КОМПЛЕКСНЫЕ РЕШЕНИЯ ДЛЯ ВОЛС И СИП

 Москва, 22-й км Киевского шоссе,
БП «Румянцево», корпус В, подъезд 16, офис 730 В

 +7 (499) 444-65-91

 sales@pikai.ru

 pikai.ru