



Зажим шлейфовый ЗКШ-3

ПАСПОРТ

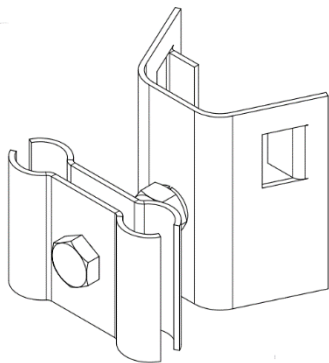
Наро-Фоминск, Московская область  
2021

## 1. НАЗНАЧЕНИЕ

1.1 Предназначен для крепления шлейфа оптического кабеля самонесущего неметаллического (ОКСН) к элементам опор, зданий, сооружений и другим конструкциям. Обеспечивают заданное усилие сдавливания кабеля.

## 2. ТЕХНИЧЕСКИЕ ХАРАКТЕРИСТИКИ

Диаметр кабеля, мм	11-18
Толщина плашки, мм	2
Комплектация	ЗКШ-3-11/18-2 - 1 шт



## 4. УСЛОВИЯ ЭКСПЛУАТАЦИИ

Климатическое исполнение УХЛ-1 по ГОСТ 15150-69

Температура эксплуатации, °С .....от +40 до - 60

Относительная влажность воздуха при температуре 25 °С, % .....100

Атмосферное давление, не менее, кПа (мм рт. ст.) ..... 60 (450)

## 5. СВИДЕТЕЛЬСТВО О ПРИЕМКЕ

Изделие соответствует техническим характеристикам и признано годным к эксплуатации.

## 6. ГАРАНТИЙНЫЕ ОБЯЗАТЕЛЬСТВА

Гарантийный срок составляет 12 месяцев с момента отгрузки продукции со склада продавца.

Дата изготовления: