

**Центральный офис продаж:**

г. Москва, 22-ой км. Киевского шоссе, БП Румянцево, корпус В, 16  
подъезд, 7 этаж, офис 730 В

**Производство:**

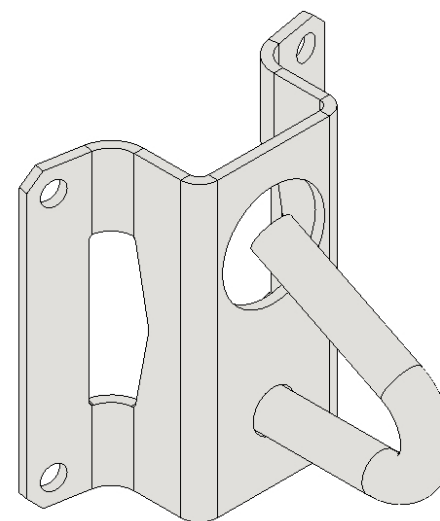
Московская область, г. Наро-Фоминск, ул. Чехова д.21



Паспорт изделия.

**Узел крепления УК-ОК-01 (фасад)**

**Артикул 2.040**



Г. Наро-Фоминск, 2022г.

## Узел крепления натяжной

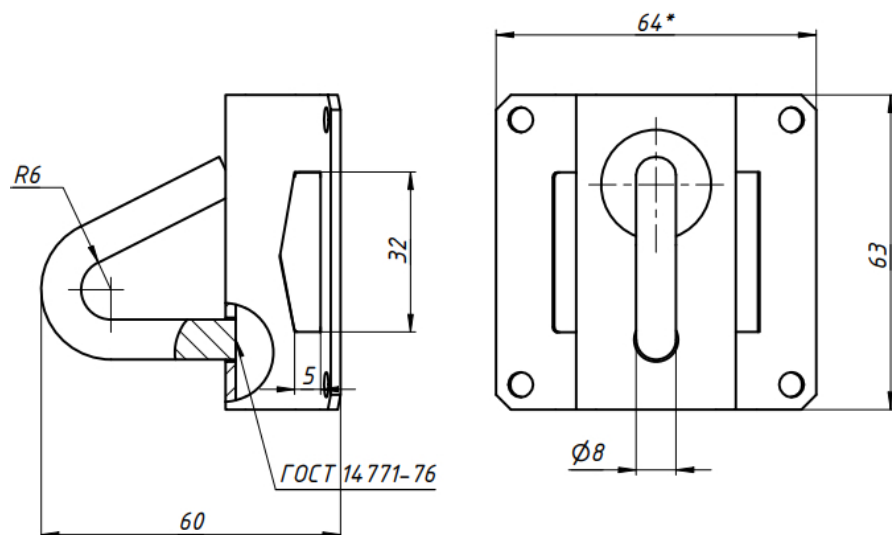
### 1. Назначение:

Узел крепления УК-ОК-01 (фасад) предназначен для воздушной подвески оптического кабеля связи на промежуточных и угловых опорах до 20 кВ, городского электрохозяйства (уличного освещения, наземного электротранспорта), элементах зданий и сооружений с длиной пролета до 30м. Узел крепления изготавливается из стали с защитным покрытием из цинка в климатическом исполнении УХЛ1 ГОСТ 15150.

### 2. Технические характеристики:

Максимальная рабочая нагрузка, кН	0,5
Материал изделия	сталь
Масса, кг	0,11
Антикоррозионное покрытие	цинк гальванический
Диаметр отверстий под крепление, мм	5

### Эскиз изделия:



### 3. Монтаж изделия:

Монтаж изделия производится с помощью монтажной ленты С201 или при помощи саморезов.

### 4. Условия эксплуатации:

Климатическое исполнение	УХЛ-1 по ГОСТ 15150-69
Температура эксплуатации, С	+40... - 60
Относительная влажность воздуха при температуре 25 °С, %	100
Атмосферное давление, не менее, кПа (мм рт. ст.)	60 (450)

### 5. Свидетельство о приемке:

Узел крепления натяжной УК-ОК-01 (фасад) соответствует техническим характеристикам и признан годным к эксплуатации.

### 6. Гарантия производителя:

Гарантийный срок составляет 12 месяцев с момента отгрузки продукции со склада продавца.

### Упаковщик:

### Дата производства:

### Контроль ОТК: