



Талреп Т-30-01

ПАСПОРТ

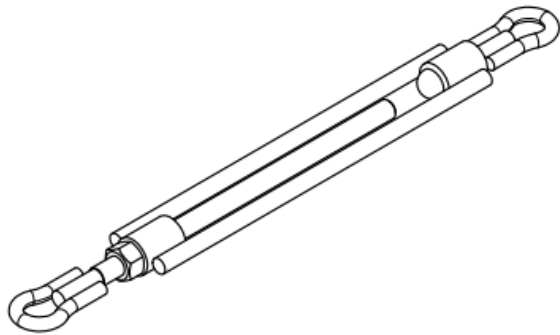
Наро-Фоминск, Московская область  
2021

## 1. НАЗНАЧЕНИЕ

1.1 Звено промежуточное (талреп) Т-30-01 предназначено для регулировки длины натяжной подвески самонесущих оптических кабелей городских и сельских линий. Плавность изменения длины талрепа позволяет точно регулировать стрелы провеса оптического кабеля.

## 2. ТЕХНИЧЕСКИЕ ХАРАКТЕРИСТИКИ

Разрушающая нагрузка при растяжении, кН	30
Рабочая нагрузка, кН	15
Величина регулируемого хода винта, мм	180
Диаметр ушка D, мм	17



## 4. УСЛОВИЯ ЭКСПЛУАТАЦИИ

Климатическое исполнение УХЛ-1 по ГОСТ 15150-69

Температура эксплуатации, °С .....от +40 до - 60

Относительная влажность воздуха при температуре 25 °С, % .....100

Атмосферное давление, не менее, кПа (мм рт. ст.) ..... 60 (450)

## 5. СВИДЕТЕЛЬСТВО О ПРИЕМКЕ

Изделие соответствует техническим характеристикам и признано годным к эксплуатации.

## 6. ГАРАНТИЙНЫЕ ОБЯЗАТЕЛЬСТВА

Гарантийный срок составляет 12 месяцев с момента отгрузки продукции со склада продавца.

Дата изготовления: