

Центральный офис продаж:

г. Москва, 22-ой км. Киевского шоссе, БП Румянцево, корпус В, 16  
подъезд, 7 этаж, офис 730 В

Производство:

Московская область, г. Наро-Фоминск, ул. Чехова д.21



Паспорт изделия.

**Хомут ленточный 3м + скрепа НС-20-Т**

г. Наро-Фоминск, 2023г.

### 1. Назначение:

Хомут производится из нержавеющей марки стали С201. Нержавеющая сталь С201 имеет в своем составе такие легирующие элементы как ХРОМ, НИКЕЛЬ, МАРГАНЕЦ, МЕДЬ, ТИТАН.

Комплект используют для крепления анкерных зажимов, кронштейнов, промежуточных звеньев и других элементов к опорам линий электропередач.

### 2. Технические характеристики:

Материал	сталь;
Длина, м	3
Толщина, мм	0.7

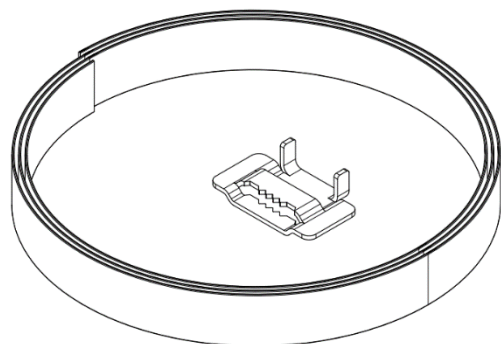
Комплектация:

1. Хомут – 3м
2. Скрепа НС-20-Т -1шт

### 3. Монтаж изделия:

Монтаж осуществляется в соответствии с инструкцией по монтажу.

Эскиз изделия:



### 4. Условия эксплуатации:

Климатическое исполнение	УХЛ-1 по ГОСТ 15150-69
Температура эксплуатации, С	+40... - 60
Относительная влажность воздуха при температуре 25 °С, %	100
Атмосферное давление, не менее, кПа (мм рт. ст.)	60 (450)

### 5. Свидетельство о приемке:

Хомут соответствует техническим характеристикам и признан годным к эксплуатации.

### 6. Гарантия производителя:

Гарантийный срок составляет 12 месяцев с момента отгрузки продукции со склада продавца.

**Упаковщик:** указано на коробке

**Дата производства:** указано на коробке

Технический директор

Катанаев Л.В.