

Центральный офис продаж:

г. Москва, 22-ой км. Киевского шоссе, БП Румянцево, корпус В, 16
подъезд, 7 этаж, офис 730 В

Производство:

Московская область, г. Наро-Фоминск, ул. Чехова д.21



Паспорт изделия.

Артикул 1.009-1

**Устройство для подвески запаса кабеля
УПМК-600М**

1. Назначение:

Устройство для подвески запаса кабеля УПМК-600М используется при подвеске муфты и технологических запасов оптических кабелей на опорах.

Устройство для подвески муфт и кабелей УПМК-600М применяется для монтажа технологического запаса кабеля с применением оптической муфты.

2. Технические характеристики:

Максимальная рабочая нагрузка, кН	2;
Материал	сталь;
Габаритные размеры, мм	600x600x100
Масса изделия, кг	1,8

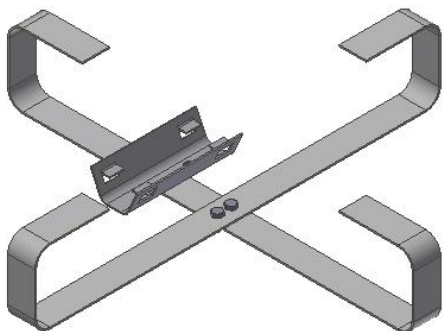
Комплектация:

1. Опора силовая – 2 шт
2. Опора муфты – 1 шт
2. Гайка М6-2 шт
3. Болт М6х20 – 2шт

3. Монтаж изделия:

Монтаж осуществляется в соответствии с инструкцией по монтажу.

Эскиз изделия:



4. Условия эксплуатации:

Климатическое исполнение	УХЛ-1 по ГОСТ 15150-69
Температура эксплуатации, С	+40... - 60
Относительная влажность воздуха при температуре 25 °С, %	100
Атмосферное давление, не менее, кПа (мм рт. ст.)	60 (450)

5. Свидетельство о приемке:

Устройство для подвески запаса кабеля УПМК-600М соответствует техническим характеристикам и признан годным к эксплуатации.

6. Гарантия производителя:

Гарантийный срок составляет 12 месяцев с момента отгрузки продукции со склада продавца.

Упаковщик: указано на коробке

Дата производства: указано на коробке

Технический директор



Катанаев Л.В.