



УЗЕЛ КРЕПЛЕНИЯ ПОДДЕРЖИВАЮЩИЙ
УКП-К

ПАСПОРТ

Наро-Фоминск, Московская область
2022

1. НАЗНАЧЕНИЕ

Узел крепления натяжной УКП-К предназначен для крепления натяжных спиральных или анкерных зажимов. Крепится на опорах типа «СВ».

Узел крепления изготавливается из стали с защитным покрытием из цинка в климатическом исполнении УХЛ1 ГОСТ 15150.

2. ТЕХНИЧЕСКИЕ ХАРАКТЕРИСТИКИ

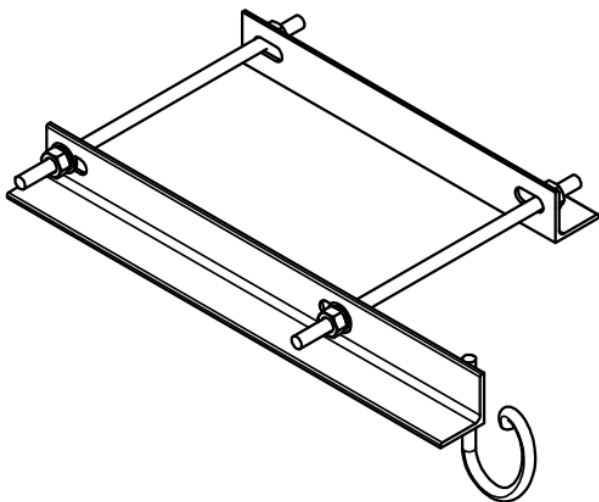
Максимальная горизонтальная

Рабочая нагрузка на крюк, кН - 2;

Марка стали - Сталь3, сталь 10;

Масса, кг -2,4;

Материал упаковки - мешок.



4. УСЛОВИЯ ЭКСПЛУАТАЦИИ

Климатическое исполнение УХЛ-1 по ГОСТ 15150-69

Температура эксплуатации, °Сот +40 до - 60

Относительная влажность воздуха при температуре 25 °С, %100

Атмосферное давление, не менее, кПа (мм рт. ст.) 60 (450)

5. СВИДЕТЕЛЬСТВО О ПРИЕМКЕ

Узел крепления натяжной УКП-К соответствует техническим характеристикам и признан годным к эксплуатации.

6. ГАРАНТИЙНЫЕ ОБЯЗАТЕЛЬСТВА

Гарантийный срок составляет 12 месяцев с момента отгрузки продукции со склада продавца.

Дата изготовления: 10 марта 2021 года

