



Каталог продукции



ОГЛАВЛЕНИЕ

О КОМПАНИИ	4
ПРОИЗВОДСТВЕННЫЕ МОЩНОСТИ	6
АРМАТУРА ДЛЯ ОКСН	8
Анкерные зажимы для ОК	10
Спиральная арматура	14
Узлы крепления для ОК	21
Элементы крепления	40
Сцепная арматура	47
Шлейфовые зажимы	52
СОПУТСТВУЮЩИЕ ТОВАРЫ	56
Аксессуары для монтажной ленты	58
Пассивные компоненты ВОЛС	62
Шкафы телекоммуникационные	69
Кабель волоконно-оптический	73
ТИПОВЫЕ РЕШЕНИЯ КРЕПЛЕНИЯ КАБЕЛЯ НА ОПОРАХ ВОЗДУШНЫХ ЛИНИЙ	76
ЗАПИСИ И ДОПОЛНИТЕЛЬНАЯ ИНФОРМАЦИЯ	86

О КОМПАНИИ

RIKEI — производитель арматуры для подвеса кабеля ВОЛС и СИП, надежный поставщик волоконно-оптического кабеля.

Компания основана в 2017 году.

70

регионов РФ
используют продукцию RIKEI

>25 000

выполненных комплексных заказов

RIKEI предлагает комплексные решения для создания инфраструктуры и коммуникаций. Это не только производство и поставка узлов крепления и зажимов, но и необходимые для работы материалы — скрепы, крюки, монтажная лента и профессиональный инструмент для ее натяжки.

Продукция изготавливается на современном оборудовании, быстро и качественно. Надежность создаваемых изделий проверяется в независимых аккредитованных лабораториях, осуществляется контроль качества на всех этапах производства. Сегодня арматура и крепежи RIKEI используются на линиях ВОЛС и СИП в 70 регионах РФ, Казахстане, Узбекистане и Азербайджане.



ВЫГОДНОЕ СОТРУДНИЧЕСТВО



Качество

сертификаты и паспорта



Постоплата

отсрочка платежей



Доставка

авто- и ж/д транспортом



Оптовые цены

скидки постоянным заказчикам



Склад и завод

возможность самовывоза



Гарантия

12 месяцев на всю продукцию

ПРОИЗВОДСТВЕННЫЕ МОЩНОСТИ

PIKEI — это кузнечно-штамповочный цех, цех по производству спиральной арматуры, цех литья пластмасс, сборочный цех, склады готовой продукции и офисы в Москве и Наро-Фоминске, а также квалифицированный инженерный состав: конструкторско-технологическое бюро, отдел технического контроля.

150

профессионалов в штате

6000 м²

производственных площадей

PIKEI сотрудничает с ведущими производителями комплектующих и компонентов: Siemens, ABB, Omron, крупными отечественными поставщиками сырья, государственными и частными монтажными организациями, торговыми операторами рынка ВОЛС и СИП, провайдерами услуг связи и дорожными службами.



> **Индивидуальный подход к требованиям заказчика**

Для этого в PIKEI разработана и внедрена в производство специальная оснастка для оборудования, благодаря которой технологию можно оптимизировать и изменить под конкретные требования заказчика.

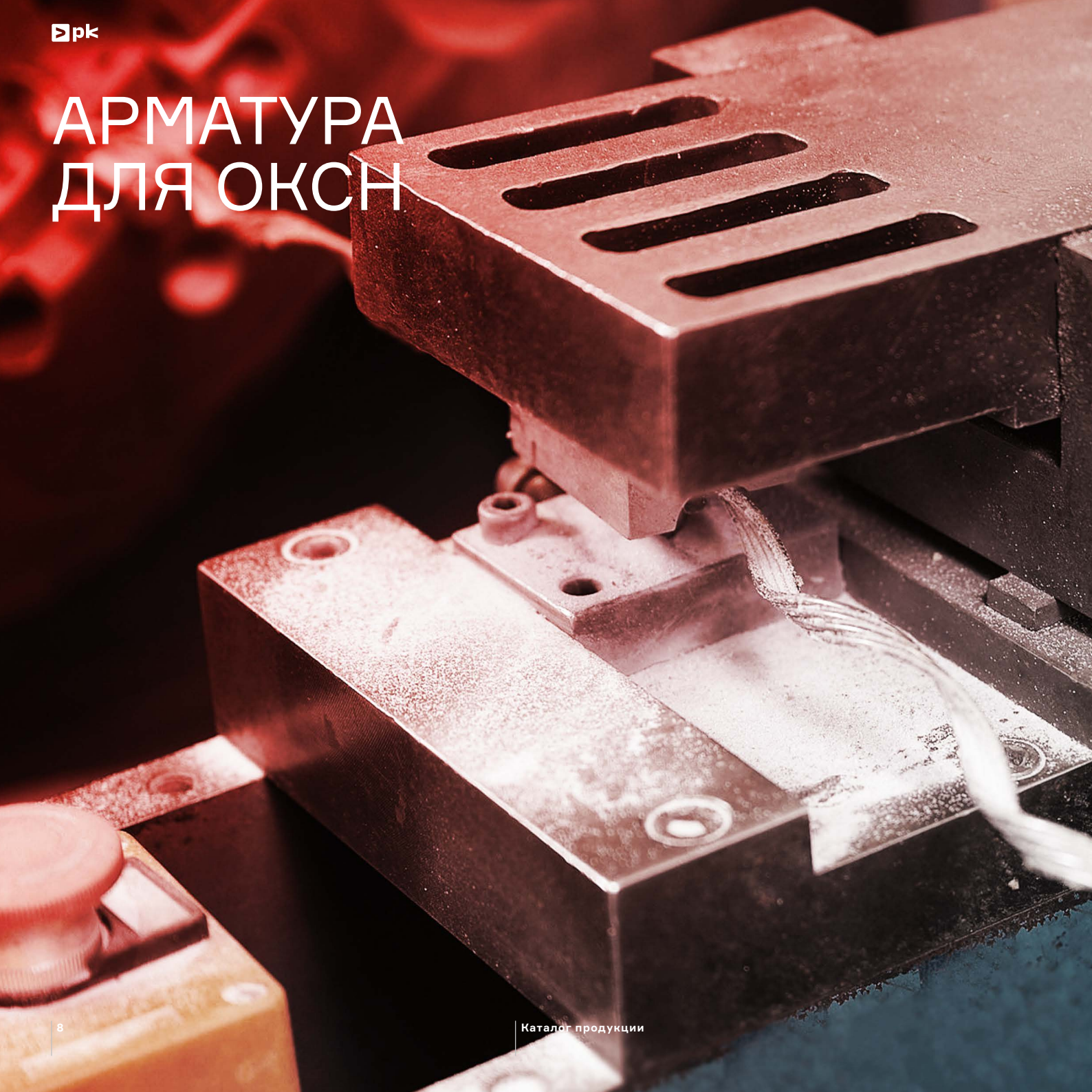
> **Стандарт производства**

Для производства арматуры и крепежей используются антикоррозийные и износостойкие материалы, которые соответствуют требованиям ГОСТ Р 51177-2017 и ТУ 27.33.13.130-001-15701895-2020.

> **Автоматизация процессов**

В компании автоматизированы система рубки, комплекс по выпуску спиральной арматуры, сварочные автоматы. В работе используются термoplastавтоматы Haitian и прессы для листовой штамповки, выпускающие 50 000 изделий за смену.

АРМАТУРА ДЛЯ ОКОН



АНКЕРНЫЕ ЗАЖИМЫ ДЛЯ ОК
СПИРАЛЬНАЯ АРМАТУРА
УЗЛЫ КРЕПЛЕНИЯ ДЛЯ ОК
ЭЛЕМЕНТЫ КРЕПЛЕНИЯ
СЦЕПНАЯ АРМАТУРА
ШЛЕЙФОВЫЕ ЗАЖИМЫ

АНКЕРНЫЕ ЗАЖИМЫ ДЛЯ ОК



НЗ

Анкерный зажим

Предназначен для быстрого закрепления на анкерной опоре самонесущих оптических кабелей круглого сечения и кабелей с выносным силовым элементом.

При монтаже не требует отделения или очищения несущего элемента для закрепления. Устанавливается без специального инструмента.

Материал: полиамид, сталь

Материал клиньев: полимер

Покрытие петли: оцинкованная сталь

Область применения: ВОЛС



Технические характеристики

Рабочая нагрузка, кН	Габаритные размеры Д×Ш×В, мм	Диаметр кабеля, мм	Артикул
1,1	35×65×210	3-8	4.003

РА

Анкерный зажим

Предназначен для крепления изолированной несущей нейтрали на магистрали и ответвлениях от магистрали, а также для крепления самонесущего оптического кабеля, монтируемого на опорах воздушной линии электропередачи, связи, городского электрохозяйства.

Обеспечивает необходимое тяжение провода. Применяется для выполнения анкерного крепления. Изготавливается в климатическом исполнении УХЛ1.

Материал: алюминиевый сплав

Материал клиньев: ультрафиолетостойкий полимер

Материал тросика: оцинкованная сталь

Область применения: ВОЛС, СИП



Технические характеристики

Название	Рабочая нагрузка, кН	Габаритные размеры Д×Ш×В, мм	Диаметр кабеля, мм	Габариты тросика, мм		Артикул
				длина	диаметр	
РА-1000	10		8-11			4.004
РА-1500	15	63×30×100	11-14	600	4	4.001
РА-2000	21		14-18			—

ODWAC 22

Анкерный зажим

Предназначен для анкерного крепления плоских, самонесущих и FTTH-кабелей на крюках, расположенных на опорах и стенах.

Широко применяется при построении сетей FTТх для разводки оптических кабелей по воздуху от муфты или распределительной коробки.

Конструкция анкерного зажима позволяет надежно удерживать оптический кабель и защищает оболочку оптического кабеля от механических повреждений.

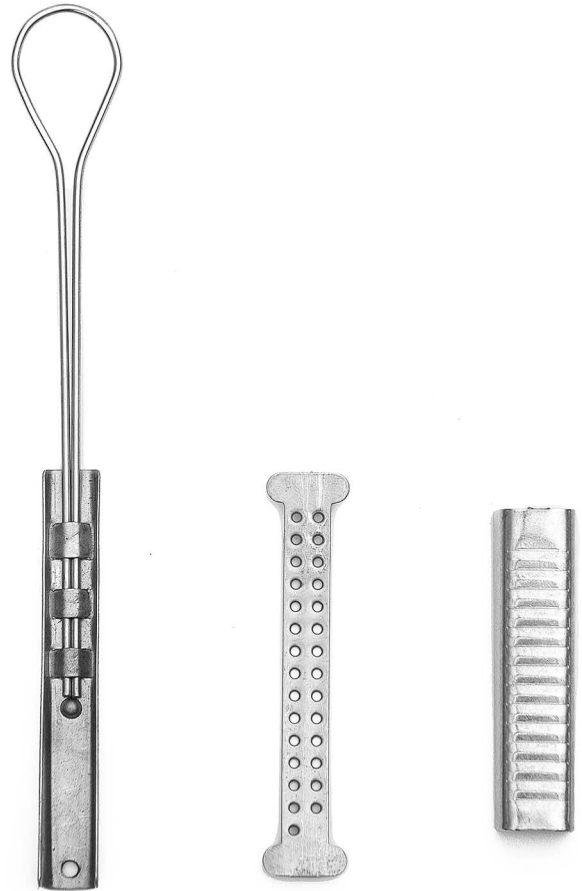
Материал: нержавеющая сталь/сталь

Покрытие: без покрытия/цинк

Область применения: ВОЛС

Комплектация:

- > корпус — 1 шт.;
- > клин — 1 шт.;
- > терка — 1 шт.



Технические характеристики

Название	Рабочая нагрузка, кН	Габаритные размеры Д×Ш×В, мм	Диаметр кабеля, мм	Артикул
ODWAC 22 (нерж.)	1,8	220×20×17	5×13	1.014
ODWAC 22 (оцинк.)	1,5			1.015

СПИРАЛЬНАЯ АРМАТУРА

НСО-1,5(3) - НСО-4(6)

Зажим спиральный натяжной

Предназначен для анкерного крепления ОКШН на опорах воздушных линий электропередачи, связи, уличного освещения, наземного электротранспорта, элементах зданий и сооружений при максимальном рабочем натяжении используемого кабеля до 1,5 кН и до 4 кН.

Материал: стальная проволока

Покрытие: цинк

Область применения: ВОЛС

Комплектация:

- > силовая спираль;
- > коуш.

Возможны вариации без коуша.



Технические характеристики

Название	Рабочая нагрузка, кН		Габаритные размеры Д×Ш×В, мм	Диаметр кабеля, мм	Артикул
	min	max			
HCO-1,5(3)-3,9/4,1	1,5	3	320×70×8	3,9/4,1	3.109
HCO-1,5(3)-4,1/4,8	1,5	3	320×70×8	4,1/4,8	3.101
HCO-1,5(3)-4,9/5,6	1,5	3	320×70×8	4,9/5,6	3.102
HCO-1,5(3)-5,7/6,5	1,5	3	320×70×9	5,7/6,5	3.103
HCO-1,5(3)-6,6/7,4	1,5	3	320×70×10	6,6/7,4	3.104
HCO-1,5(3)-7,5/8,4	1,5	3	320×70×10	7,5/8,4	3.105
HCO-1,5(3)-3,9/4,1 бк	1,5	3	320×70×8	3,9/4,1	3.109-1
HCO-1,5(3)-4,1/4,8 бк	1,5	3	320×70×8	4,1/4,8	3.101-1
HCO-1,5(3)-4,9/5,6 бк	1,5	3	320×70×8	4,9/5,6	3.102-1
HCO-1,5(3)-5,7/6,5 бк	1,5	3	320×70×9	5,7/6,5	3.103-1
HCO-1,5(3)-6,6/7,4 бк	1,5	3	320×70×10	6,6/7,4	3.104-1
HCO-1,5(3)-7,5/8,4 бк	1,5	3	320×70×10	7,5/8,4	3.105-1
HCO-4(6)-4,1/4,8	4	6	500×70×8	4,1/4,8	3.122
HCO-4(6)-4,9/5,6	4	6	500×70×8	4,9/5,6	3.120
HCO-4(6)-5,7/6,5	4	6	500×70×8	5,7/6,5	3.127
HCO-4(6)-6,6/7,4	4	6	500×70×9	6,6/7,4	3.121
HCO-4(6)-7,5/8,4	4	6	500×70×9	7,5/8,4	3.123
HCO-4(6)-8,5/9,4	4	6	500×70×10	8,5/9,4	3.124
HCO-4(6)-9,5/10,5	4	6	500×70×12	9,5/10,5	3.125
HCO-4(6)-10,6/11,6	4	6	500×70×12	10,6/11,6	3.126
HCO-4(6)-4,1/4,8 бк	4	6	500×70×8	4,1/4,8	3.122-1
HCO-4(6)-4,9/5,6 бк	4	6	500×70×8	4,9/5,6	3.120-1
HCO-4(6)-5,7/6,5 бк	4	6	500×70×8	5,7/6,5	3.127-1
HCO-4(6)-6,6/7,4 бк	4	6	500×70×9	6,6/7,4	3.121-1
HCO-4(6)-7,5/8,4 бк	4	6	500×70×10	7,5/8,4	3.123-1
HCO-4(6)-8,5/9,4 бк	4	6	500×70×10	8,5/9,4	3.124-1
HCO-4(6)-9,5/10,5 бк	4	6	500×70×12	9,5/10,5	3.125-1
HCO-4(6)-10,6/11,6 бк	4	6	500×70×12	10,6/11,6	3.126-1
HCO-4(6)-11,7/12,8 бк	4	6	500×70×14	11,7/12,8	3.128-1

НСО-6(10)

Зажим спиральный натяжной

Предназначен для анкерного крепления ОКСН на опорах воздушных линий электропередачи, связи, уличного освещения, наземного электротранспорта, элементах зданий и сооружений при максимальном рабочем натяжении используемого кабеля до 6 кН.

Материал: стальная проволока

Покрытие: цинк

Область применения: ВОЛС

Комплектация:

- > силовая спираль;
- > коуш.

Возможны вариации без коуша.



Технические характеристики

Название	Рабочая нагрузка, кН		Габаритные размеры Д×Ш×В, мм	Диаметр кабеля, мм	Артикул
	min	max			
НСО-6(10)-8,5/9,4	6	10	600×70×10	8,5/9,4	3.136
НСО-6(10)-9,5/10,5	6	10	600×70×10	9,5/10,5	3.130
НСО-6(10)-10,6/11,6	6	10	600×70×10	10,6/11,6	3.131
НСО-6(10)-11,7/12,8	6	10	600×70×14	11,7/12,8	3.132
НСО-6(10)-12,9/14,1	6	10	600×70×14	12,9/14,1	3.133
НСО-6(10)-14,2/15,6	6	10	600×70×10	14,2/15,6	3.134
НСО-6(10)-15,7/17,3	6	10	600×70×16	15,7/17,3	3.135
НСО-6(10)-8,5/9,4 бк	6	10	600×70×10	8,5/9,4	3.136-1
НСО-6(10)-9,5/10,5 бк	6	10	600×70×10	9,5/10,5	3.130-1
НСО-6(10)-10,6/11,6 бк	6	10	600×70×10	10,6/11,6	3.131-1
НСО-6(10)-11,7/12,8 бк	6	10	600×70×14	11,7/12,8	3.132-1
НСО-6(10)-12,9/14,1 бк	6	10	600×70×14	12,9/14,1	3.133-1

НСО-7(12) - НСО-10(17)

Зажим спиральный натяжной

Предназначен для анкерного крепления ОКСН на опорах воздушных линий электропередачи, связи, уличного освещения, наземного электротранспорта, элементах зданий и сооружений при максимальном рабочем натяжении используемого кабеля до 7 кН и до 10 кН.

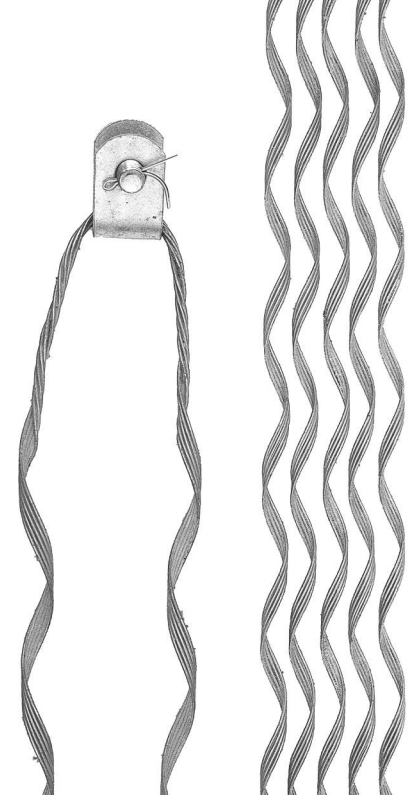
Материал: стальная проволока

Покрытие: цинк

Область применения: ВОЛС

Комплектация:

- > силовая спираль;
- > коуш.



Технические характеристики

Название	Рабочая нагрузка, кН		Габаритные размеры Д×Ш×В, мм	Диаметр кабеля, мм	Артикул
	min	max			
НСО-7(12)-9,5/10,5П	7	12	1000×70×20	9,5/10,5	3.146
НСО-7(12)-10,6/11,6П	7	12	1000×70×20	10,6/11,6	3.141
НСО-7(12)-11,7/12,8П	7	12	1000×70×20	11,7/12,8	3.142
НСО-7(12)-12,9/14,1П	7	12	1000×70×20	12,9/14,1	3.143
НСО-7(12)-14,2/15,6П	7	12	1000×70×30	14,2/15,6	3.144
НСО-7(12)-15,7/17,3П	7	12	1000×70×20	15,7/17,3	3.145
НСО-10(17)-9,5/10,5П	10	17	1000×70×30	9,5/10,5	3.150
НСО-10(17)-10,6/11,6П	10	17	1000×70×20	10,6/11,6	3.151
НСО-10(17)-11,7/12,8П	10	17	1000×70×30	11,7/12,8	3.152
НСО-10(17)-12,9/14,1П	10	17	1000×70×30	12,9/14,1	3.153
НСО-10(17)-14,2/15,6П	10	17	1000×70×20	14,2/15,6	3.154

ПСО-50

Зажим спиральный поддерживающий

Предназначен для подвески оптического кабеля на опоры ВЛ напряжением до 10 кВ, освещения, связи, городского транспорта, элементах зданий и сооружений с углами поворота трассы до 10° и длиной пролета до 50 м включительно.

Технические характеристики

Название	Габаритные размеры Д×Ш×В, мм	Диаметр кабеля, мм	Артикул
ПСО-50-3,9/4,1	710×50×20	3,9/4,1	3.200
ПСО-50-4,1/4,8	710×50×20	4,1/4,8	3.201
ПСО-50-4,9/5,6	710×50×20	4,9/5,6	3.202
ПСО-50-5,7/6,5	710×50×20	5,7/6,5	3.203
ПСО-50-6,6/7,4	710×50×20	6,6/7,4	3.204
ПСО-50-8,5/9,4	710×50×20	8,5/9,4	3.206
ПСО-50-9,5/10,5	710×50×20	9,5/10,5	3.207
ПСО-50-10,6/11,6	710×50×20	10,6/11,6	3.208
ПСО-50-11,7/12,8	710×50×20	11,7/12,8	3.209
ПСО-50-12,9/14,1	710×50×20	12,9/14,1	3.2010
ПСО-50-14,2/15,6	710×50×20	14,2/15,6	3.2011
ПСО-50-15,7/17,3	710×50×20	15,7/17,3	3.2012
ПСО-50-3,9/4,1 бк	710×50×20	3,9/4,1	3.200-1
ПСО-50-4,1/4,8 бк	710×50×20	4,1/4,8	3.201-1
ПСО-50-4,9/5,6 бк	710×50×20	4,9/5,6	3.202-1
ПСО-50-5,7/6,5 бк	710×50×20	5,7/6,5	3.203-1
ПСО-50-6,6/7,4 бк	710×50×20	6,6/7,4	3.204-1
ПСО-50-7,5/8,4 бк	710×50×20	7,5/8,4	3.205-1
ПСО-50-8,5/9,4 бк	710×50×20	8,5/9,4	3.206-1
ПСО-50-9,5/10,5 бк	710×50×20	9,5/10,5	3.207-1
ПСО-50-10,6/11,6 бк	710×50×20	10,6/11,6	3.208-1
ПСО-50-11,7/12,8 бк	710×50×20	11,7/12,8	3.209-1

Материал: стальная проволока

Покрытие: цинк

Область применения: ВОЛС

Комплектация:

- > силовая спираль;
- > коуш.

Возможны вариации без коуша.



ПСО-110

Зажим спиральный поддерживающий

Предназначен для подвески оптического кабеля на опоры ВЛ напряжением до 10 кВ, освещения, связи, городского транспорта, элементах зданий и сооружений с углами поворота трассы до 10° и длиной пролета до 110 м включительно.

Материал: стальная проволока

Покрытие: цинк

Область применения: ВОЛС

Комплектация:

- > силовая спираль;
- > коуш;
- > протектор.



Технические характеристики

Название	Габаритные размеры Д×Ш×В, мм	Диаметр кабеля, мм	Артикул
ПСО-110-9,5/10,5П-К	1100×50×30	9,5/10,5	3.210
ПСО-110-10,6/11,6П-К		10,6/11,6	3.211
ПСО-110-11,7/12,8П-К		11,7/12,8	3.212
ПСО-110-12,9/14,1П-К		12,9/14,1	3.213
ПСО-110-14,2/15,6П-К		14,2/15,6	3.214
ПСО-110-15,7/17,3П-К		15,7/17,3	3.215

УЗЛЫ КРЕПЛЕНИЯ ДЛЯ ОК



УКН-01С (лайт)

Узел крепления натяжной

Предназначен для крепления натяжных спиральных или анкерных зажимов. Крепится на опорах ВЛ до 20 кВ городского электрохозяйства, элементах зданий и сооружений с помощью монтажной ленты, монтажной скрепы и монтажного инструмента.

> Изготавливается в климатическом исполнении УХЛ1 ГОСТ 15150.

Материал: высокопрочная сталь

Покрытие: цинковое покрытие с толщиной слоя 9-15 мкм

Область применения: ВОЛС



Технические характеристики

Рабочая нагрузка, кН	Толщина прутка, мм	Габаритные размеры Д×Ш×В, мм	Артикул
10	8	155×71×110	2.037

УКН-01 (болт)

Узел крепления натяжной

Предназначен для крепления натяжных спиральных или анкерных зажимов. Крепится на опорах ВЛ до 20 кВ городского электрохозяйства, элементах зданий и сооружений с помощью монтажной ленты, монтажной скрепы и монтажного инструмента.

> Изготавливается в климатическом исполнении УХЛ1 ГОСТ 15150.

Материал: высокопрочная сталь

Покрытие: цинковое покрытие с толщиной слоя 9-15 мкм

Область применения: ВОЛС

Комплектация:

- > площадка;
- > скоба;
- > гайка — 4 шт.;
- > шайба — 2 шт.;
- > стопорное кольцо — 2 шт.



Технические характеристики

Рабочая нагрузка, кН	Толщина прутка, мм	Габаритные размеры Д×Ш×В, мм	Артикул
10	10	155×71×110	2.001

УКН-01 (сварка)

Узел крепления натяжной

Предназначен для крепления натяжных спиральных или анкерных зажимов. Крепится на опорах ВЛ до 20 кВ городского электрохозяйства, элементах зданий и сооружений с помощью монтажной ленты, монтажной скрепы и монтажного инструмента.

> Изготавливается в климатическом исполнении УХЛ1 ГОСТ 15150.

Материал: высокопрочная сталь

Покрытие: цинковое покрытие с толщиной слоя 9-15 мкм

Область применения: ВОЛС



Технические характеристики

Рабочая нагрузка, кН	Толщина прутка, мм	Габаритные размеры Д×Ш×В, мм	Артикул
10	10	109×167×70	2.022

УКН-м

Узел крепления натяжной

Предназначен для крепления натяжных спиральных или анкерных зажимов. Крепится на опорах ВЛ до 20 кВ городского электрохозяйства, элементах зданий и сооружений с помощью монтажной ленты, монтажной скрепы и монтажного инструмента.

> Изготавливается в климатическом исполнении УХЛ1 ГОСТ 15150.

Материал: высокопрочная сталь

Покрытие: цинковое покрытие с толщиной слоя 9-15 мкм

Область применения: ВОЛС



Технические характеристики

Рабочая нагрузка, кН	Толщина прутка, мм	Габаритные размеры ДхШхВ, мм	Артикул
5	8	77×71×97	2.034

УКН-2К

Узел крепления натяжной

Предназначен для крепления натяжных спиральных или анкерных зажимов. Крепится на опорах типа СВ.

> Изготавливается в климатическом исполнении УХЛ1 ГОСТ 15150.

Материал: сталь

Покрытие: цинк

Область применения: ВОЛС, СИП



Технические характеристики

Рабочая нагрузка, кН	Габаритные размеры Д×Ш×В, мм	Артикул
на скобу	на крюк	
15	2	474×360×90
		2.005

УКП-01 (болт)

Узел крепления поддерживающий

Предназначен для крепления спиральных зажимов, для ОК типа 8 и ОКСН на промежуточных опорах ВЛ до 20 кВ, городского электрохозяйства — уличного освещения и наземного электротранспорта, элементах зданий и сооружений.

- > Крепление данного узла на опоре осуществляется с использованием монтажной ленты со скрепами.
- > Изготавливается в климатическом исполнении УХЛ1.

Материал: высокопрочная сталь

Покрытие: цинковое покрытие с толщиной слоя 9-15 мкм

Область применения: ВОЛС

Комплектация:

- > площадка;
- > крюк;
- > гайка — 2 шт.;
- > шайба — 1 шт.;
- > стопорное кольцо — 1 шт.



Технические характеристики

Рабочая нагрузка, кН	Габаритные размеры Д×Ш×В, мм	Артикул
1	77×99×190	2.003

УКП-01С (сварка)

Узел крепления поддерживающий

Предназначен для крепления спиральных зажимов, для ОК типа 8 и ОКСН на промежуточных опорах ВЛ до 20 кВ, городского электрохозяйства — уличного освещения и наземного электротранспорта, элементах зданий и сооружений с длиной пролета до 110 м.

- > Крепление данного узла на опоре или столбе осуществляется с использованием монтажной ленты со скрепами.
- > Изготавливается в климатическом исполнении УХЛ1.

Материал: высокопрочная сталь

Покрытие: цинковое покрытие с толщиной слоя 9-15 мкм

Область применения: ВОЛС



Технические характеристики

Рабочая нагрузка, кН	Габаритные размеры Д×Ш×В, мм	Артикул
1	71×77×190	2.020

УКП-02 (болт)

Узел крепления поддерживающий

Предназначен для крепления спиральных зажимов, для ОК типа 8 и ОКСН на промежуточных опорах ВЛ до 20 кВ, городского электрохозяйства — уличного освещения и наземного электротранспорта, элементах зданий и сооружений с длиной пролета до 110 м.

- > Крепление на опоре или столбе осуществляется с использованием монтажной ленты со скрепами.
- > Изготавливается в климатическом исполнении УХЛ1.

Материал: высокопрочная сталь

Покрытие: цинковое покрытие с толщиной слоя 9-15 мкм

Область применения: ВОЛС

Комплектация:

- > площадка;
- > крюк;
- > гайка — 4 шт.;
- > шайба — 2 шт.;
- > стопорное кольцо — 2 шт.



Технические характеристики

Рабочая нагрузка, кН	Габаритные размеры Д×Ш×В, мм	Артикул
2	170×71×155	2.002

УКП-02 (сварка)

Узел крепления поддерживающий

Предназначен для крепления спиральных зажимов, для ОК типа 8 и ОКСН на промежуточных опорах ВЛ до 20 кВ, городского электрохозяйства — уличного освещения и наземного электротранспорта, элементах зданий и сооружений с длиной пролета до 110 м.

- > Крепление данного узла на опоре или столбе осуществляется с использованием монтажной ленты со скрепами.
- > Изготавливается в климатическом исполнении УХЛ1.

Материал: высокопрочная сталь

Покрытие: цинковое покрытие с толщиной слоя 9-15 мкм

Область применения: ВОЛС



Технические характеристики

Рабочая нагрузка, кН	Габаритные размеры Д×Ш×В, мм	Артикул
2	171×167×70	2.021

УКП-02-2

Узел крепления поддерживающий

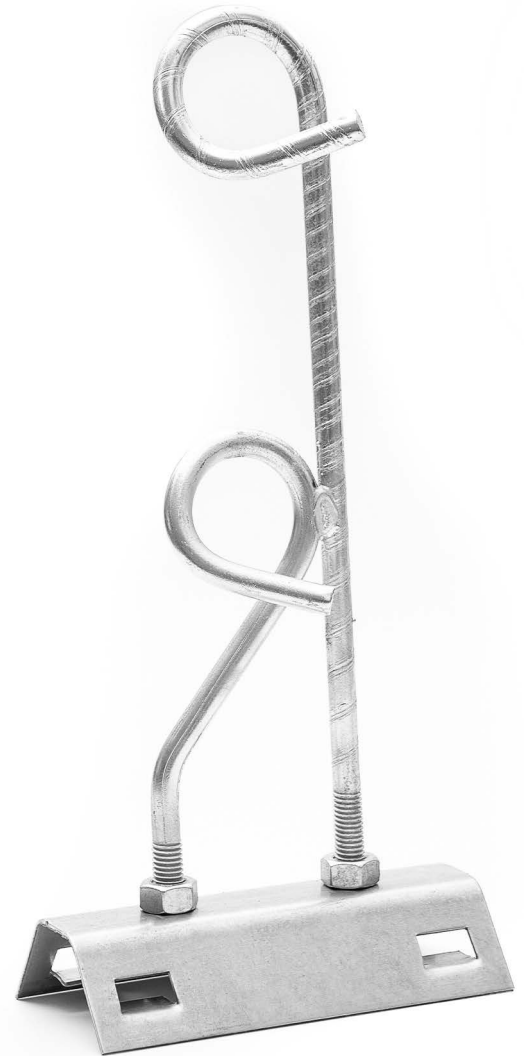
Предназначен для крепления спиральных зажимов, для ОК типа 8 и ОКСН на промежуточных опорах ВЛ до 20 кВ, городского электрохозяйства — уличного освещения и наземного электротранспорта, элементах зданий и сооружений с длиной пролета до 110 м.

- > Крепление данного узла на опоре или столбе осуществляется с использованием монтажной ленты со скрепами.
- > Изготавливается в климатическом исполнении УХЛ1.

Материал: высокопрочная сталь

Покрытие: цинковое покрытие с толщиной слоя 9-15 мкм

Область применения: ВОЛС



Технические характеристики

Рабочая нагрузка, кН	Габаритные размеры Д×Ш×В, мм	Артикул
2	171×167×70	2.004

УКП-К

Узел крепления поддерживающий

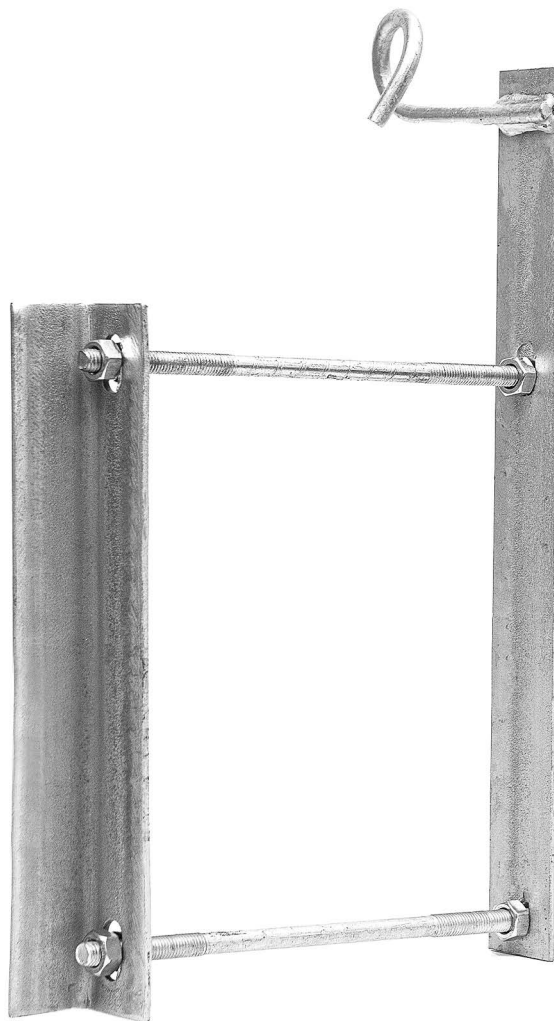
Предназначен для крепления натяжных спиральных или анкерных зажимов. Крепится на опорах типа СВ.

> Изготавливается в климатическом исполнении УХЛ1 ГОСТ 15150.

Материал: высокопрочная сталь

Покрытие: цинковое покрытие с толщиной слоя 9-15 мкм

Область применения: ВОЛС, СИП



Технические характеристики

Рабочая нагрузка на крюк, кН	Габаритные размеры Д×Ш×В, мм	Артикул
2	487×290×90	2.011

УК-ОК-01 фасад

Узел крепления

Предназначен для воздушной подвески оптического кабеля связи на промежуточных и угловых опорах до 20 кВ, городского электрохозяйства — уличного освещения и наземного электротранспорта, элементах зданий и сооружений с длиной пролета до 30 м.

- > Крепится при помощи монтажной ленты и скрепы либо при помощи саморезов.
- > Изготавливается в климатическом исполнении УХЛ1 ГОСТ 15150.

Материал: высокопрочная сталь

Покрытие: цинковое покрытие с толщиной слоя 9-15 мкм

Область применения: ВОЛС



Технические характеристики

Рабочая нагрузка, кН	Габаритные размеры Д×Ш×В, мм	Артикул
0,5	64×60×65	2.040

УК-ОК-02

Узел крепления

Предназначен для воздушной подвески оптического кабеля связи на промежуточных и угловых опорах до 20 кВ, городского электрохозяйства — уличного освещения и наземного электротранспорта, элементах зданий и сооружений с длиной пролета до 30 м.

- > Крепится при помощи монтажной ленты и скрепы либо при помощи саморезов.
- > Изготавливается в климатическом исполнении УХЛ1.

Материал: высокопрочная сталь

Покрытие: цинковое покрытие с толщиной слоя 9-15 мкм

Область применения: ВОЛС



Технические характеристики

Рабочая нагрузка, кН	Габаритные размеры Д×Ш×В, мм	Артикул
1	75×25×46	2.007

УК-ОК-03

Узел крепления

Предназначен для воздушной подвески оптического кабеля связи на промежуточных и угловых опорах до 20 кВ, городского электрохозяйства — уличного освещения и наземного электротранспорта, элементах зданий и сооружений с длиной пролета до 30 м.

- > Крепится при помощи монтажной ленты и скрепы.
- > Изготавливается в климатическом исполнении УХЛ1.

Материал: сталь

Покрытие: цинк

Область применения: ВОЛС



Технические характеристики

Рабочая нагрузка, кН	Габаритные размеры Д×Ш×В, мм	Артикул
0,5	71×77×75	2.028

УПШ-02

Узел крепления

Предназначен для подвески шкафов типа ШРМ и барабанов типа БШ к бетонным опорам типа СВ линии электропередачи.

Материал: высокопрочная сталь

Покрытие: цинковое покрытие с толщиной слоя 9-15 мкм

Область применения: ВОЛС, СИП

Комплектация:

- > уголок — 1 шт.;
- > шпилька М12 — 2 шт.;
- > гайка М12 — 4 шт.;
- > шайба А12 — 4 шт.;
- > пружинная шайба 12Н — 2 шт.



Технические характеристики

Габаритные размеры Д×Ш×В, мм	Артикул
325×290×45	2.015

УПШ-03

Узел крепления

Предназначен для подвески шкафов типа ШРМ и барабанов типа БШ к металлическим опорам типа СК линии электропередачи.

Материал: высокопрочная сталь

Покрытие: цинковое покрытие с толщиной слоя 9-15 мкм

Область применения: ВОЛС

Комплектация:

- > крюк — 1 шт.;
- > гайка М12 — 2 шт.;
- > шайба А12 — 1 шт.



Технические характеристики

Название	Полка профиля металлической опоры, мм	Габаритные размеры Д×Ш×В, мм	Артикул
УПШ-03-01	100–200	250×40×30	2.016
УПШ-03-02	50–140	185×40×30	2.017

Крюк монтажный В-16/240

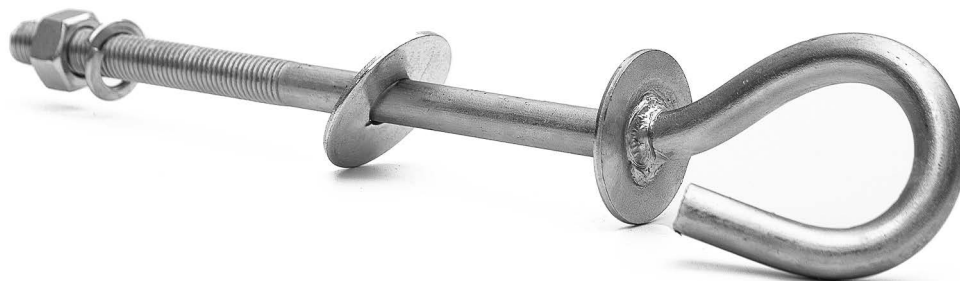
Узел крепления

Применяется для крепления анкерных или поддерживающих зажимов на железобетонных, металлических или деревянных опорах с монтажными отверстиями.

Материал: высокопрочная сталь

Покрытие: цинковое покрытие с толщиной слоя 9-15 мкм

Область применения: ВОЛС, СИП



Технические характеристики

Рабочая нагрузка, кН	Габаритные размеры Д×Ш×В, мм	Артикул
15	340×80×38	2.010

Кронштейн анкерный СА 1500.1

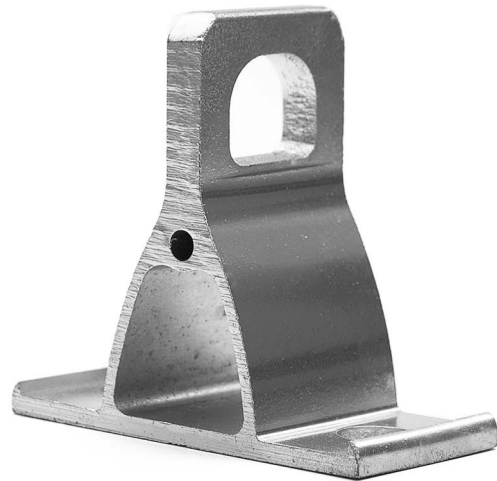
Кронштейн

Предназначен для крепления натяжных спиральных или анкерных зажимов.
Крепится на опорах ВЛ до 20 кВ городского электрохозяйства, элементах зданий и сооружений с помощью монтажной ленты или двух анкерных болтов.

> Изготавливается в климатическом исполнении УХЛ1 ГОСТ 15150.

Материал: высокопрочный алюминиевый сплав

Область применения: ВОЛС, СИП



Технические характеристики

Рабочая нагрузка, кН	Габаритные размеры Д×Ш×В, мм	Артикул
10	100×94×50	2.029

ЭЛЕМЕНТЫ КРЕПЛЕНИЯ



Лента монтажная нержавеющая

Крепление для ОК

Используют совместно со скрепой монтажной типа НС-20-Т и НС-20-Л для крепления анкерных зажимов, кронштейнов, промежуточных звеньев и других элементов к опорам линий электропередачи.

> Лента с гладкими краями, которые не режут руки при работе.

Материал: нержавеющая сталь

Область применения: ВОЛС, СИП, дорожное строительство

Возможно производство из других нержавеющих сплавов.



Технические характеристики

Рабочая нагрузка, кН	Габаритные размеры			Артикул
	длина, м	ширина, мм	толщина, мм	
9	50	20±0,1	0,7±0,01	1.005

Скрепа НС-20-Т оц.

Крепление для ОК

Предназначена для фиксации монтажной ленты при монтаже арматуры СИП и ВОЛС на железобетонных, деревянных или металлических опорах воздушных линий электропередачи.

Необслуживаемое изделие, ремонт которого не предусмотрен, а повторный монтаж запрещен. В случае демонтажа демонтируется вместе со стальной лентой.

> Скрепа с гладкими краями, которые не режут руки при работе.

Материал: высокопрочная сталь

Покрытие: цинковое покрытие с толщиной слоя 9-15 мкм

Область применения: ВОЛС, СИП, дорожное строительство



Технические характеристики

Габаритные размеры, мм		Артикул
толщина	ширина	1.010
1,5	21	

Скрепа НС-20-Т (нерж.)

Крепление для ОК

Предназначена для фиксирования узла крепления, выполняемого крепежной стальной лентой при монтаже арматуры СИП на железобетонных, деревянных или металлических опорах воздушных линий электропередачи.

> Скрепа с гладкими краями, которые не режут руки при работе.

Материал: нержавеющая сталь

Область применения: ВОЛС, СИП, дорожное строительство



Технические характеристики

Габаритные размеры, мм		Артикул
толщина	ширина	1.003
1,5	20	

УПМК

Крепление для ОК

Используется при подвеске муфты и технологических запасов оптических кабелей на опорах, монтаже технологического запаса кабеля без применения оптической муфты/с применением оптической муфты.

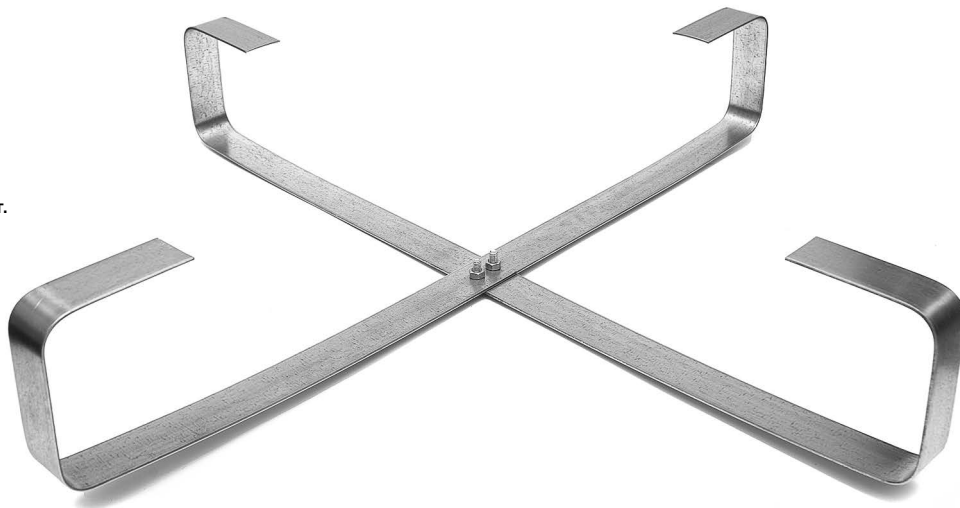
> Крепление осуществляется только нержавеющей монтажной лентой с замками-фиксаторами.

Материал: оцинкованная сталь

Область применения: ВОЛС

Комплектация:

- > опора силовая — 2 шт.;
- > болт М6х20 — 2 шт.;
- > гайка М6 — 2 шт.;
- > опора муфты (для УПМК-600М) — 1 шт.



Технические характеристики

Название	Рабочая нагрузка, кН	Габаритные размеры Д×Ш×В, мм	Артикул
УПМК-600	2	600×600×110	1.009
УПМК-600М (крепление для муфты)	2	600×600×100	1.009-1
УПМК-800	2	800×800×110	1.011

Хомут ленточный

Крепление для ОК

Используют совместно со скрепой монтажной типа НС-20-Т и НС-20-Л для крепления анкерных зажимов, кронштейнов, промежуточных звеньев и других элементов к опорам линий электропередачи.

> Лента с гладкими краями, которые не режут руки при работе.

Материал: нержавеющая сталь

Область применения: ВОЛС, СИП, дорожное строительство

Комплектация:

- > хомут 1 м/1,5 м/3 м;
- > скрепа НС-20-Т.



Технические характеристики

Название	Длина, м	Толщина, мм	Артикул
Хомут ленточный (1 м × 1 мм + замок)	1±0,1	0,7±0,01	1.016
Хомут ленточный (1,5 м × 1 мм + замок)	1,5±0,1	0,7±0,01	1.006
Хомут ленточный (3 м × 1 мм + замок)	3±0,1	0,7±0,01	1.017

Хомут для крепления дорожных знаков

Крепление для дорожных знаков

Предназначен для крепления дорожных знаков к круглой металлической опоре.

Материал: высокопрочная сталь

Покрытие: цинковое покрытие с толщиной слоя 9-15 мкм

Область применения: ВОЛС, дорожное строительство

Комплектация:

- > хомут — 2 шт.;
- > болт М8х30 — 2 шт.;
- > гайка М8 — 2 шт.



Технические характеристики

Название	Габаритные размеры, мм			Артикул
	диаметр опоры	толщина	ширина	
Хомут 2.0×57	57	2	20	1.007
Хомут 2.0×76	76	2	20	1.008
Хомут 2.5×57	57	2,5	25	1.001
Хомут 2.5×76	76	2,5	25	1.002



СЦЕПНАЯ АРМАТУРА

Промежуточное звено ПР-20-01

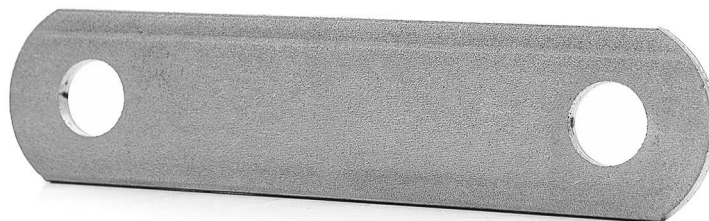
Сцепная арматура

Предназначено для соединения натяжной подвески самонесущих оптических кабелей линий связи с узлами крепления на опоре.

Материал: высокопрочная сталь

Покрытие: цинковое покрытие с толщиной слоя 9-15 мкм

Область применения: ВОЛС, СИП



Технические характеристики

Рабочая нагрузка, кН	Габаритные размеры, мм		Артикул
	длина	ширина	
20	170±1	40	2.008

Штанга (ушко-ушко)

Сцепная арматура

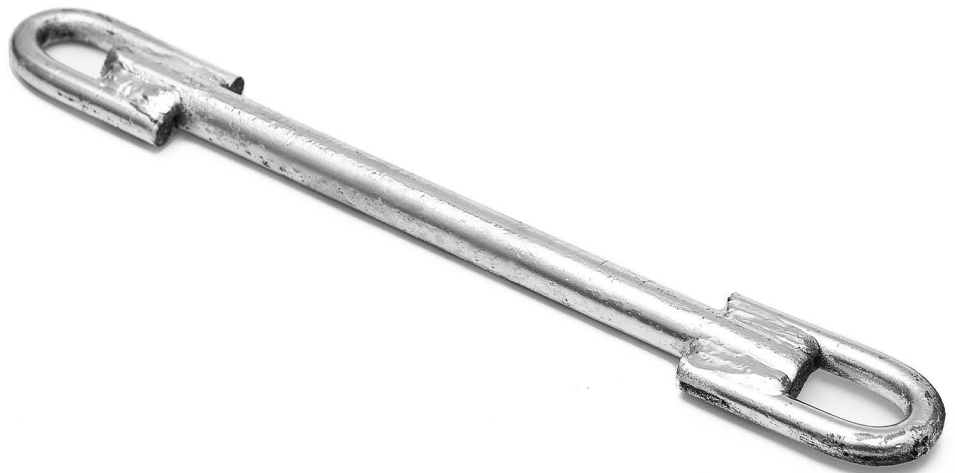
Предназначена для сцепления арматуры, увеличения длины подвески и перехода от одного вида соединения к другому при анкерном креплении самонесущего оптического кабеля.

> Изготавливается в климатическом исполнении УХЛ1.

Материал: высокопрочная сталь

Покрытие: цинковое покрытие с толщиной слоя 9-15 мкм

Область применения: ВОЛС, СИП



Технические характеристики

Габаритные размеры Д×Ш×В, мм	Артикул
300×36×16	2.012

Талреп Т-30-01

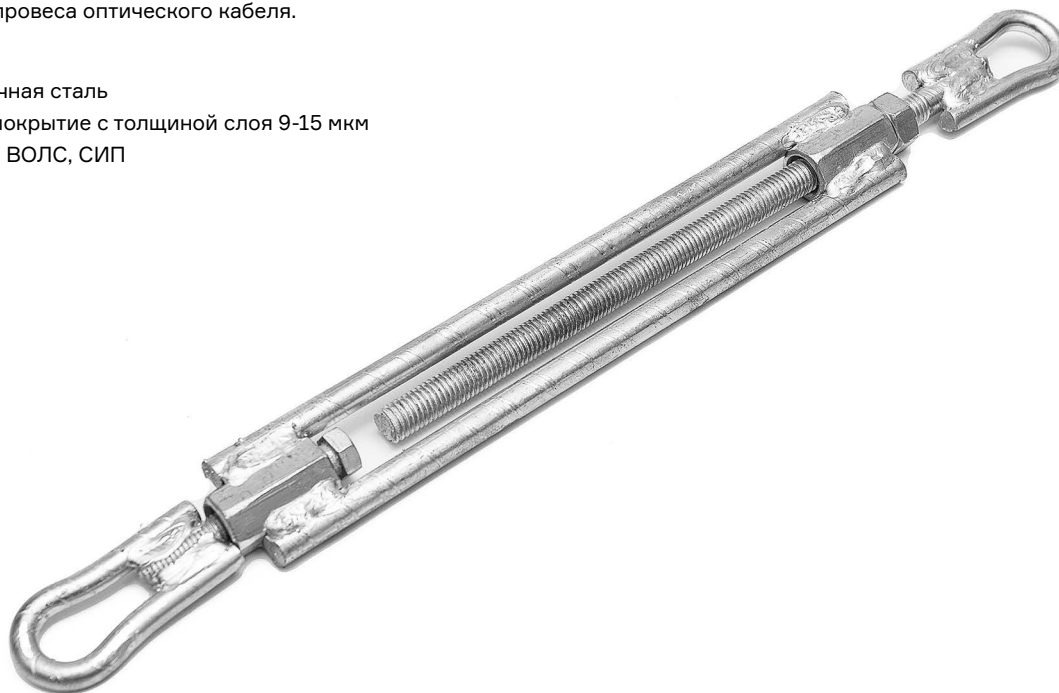
Крепление для ОК

Предназначен для регулировки длины натяжной подвески самонесущих оптических кабелей городских и сельских линий. Плавность изменения длины талрепа позволяет точно регулировать стрелы провеса оптического кабеля.

Материал: высокопрочная сталь

Покрытие: цинковое покрытие с толщиной слоя 9-15 мкм

Область применения: ВОЛС, СИП



Технические характеристики

Рабочая нагрузка, кН	Диаметр ушка, мм	Артикул
15	17	2.018

Талреп (крюк-кольцо)

Крепление для ОК

Служит для изменения длины и регулирования усилия натяжений цепей и тросов. Используется для крепления проводов, антенн, столбов, при строительстве подвесных мостов и других конструкций.

Материал: сталь

Покрытие: цинк

Область применения: ВОЛС, СИП



Технические характеристики

Название	Рабочая нагрузка, кН	Длина, мм
Талреп (крюк-кольцо) M10	5,3	130
Талреп (крюк-кольцо) M12	7	140
Талреп (крюк-кольцо) M14	10	170

ШЛЕЙФОВЫЕ ЗАЖИМЫ



Зажим ЗКШ-1

Шлейфовые зажимы

Предназначен для крепления шлейфа самонесущих оптических кабелей ОКСН диаметром 11-18 мм к элементам опор, зданий и сооружений.

Материал: высокопрочная сталь

Область применения: ВОЛС

Комплектация:

- > плашка — 2 шт.;
- > болт М10×55 — 1 шт.;
- > гайка М10 — 1 шт.;
- > пружинная шайба 12Н — 1 шт.



Технические характеристики

Габаритные размеры Д×Ш×В, мм	Артикул
75×50×62	2.031

Зажим ЗКШ-2

Шлейфовые зажимы

Предназначен для крепления шлейфа самонесущих оптических кабелей ОКСН диаметром 11,0-18,0 мм к элементам опор ВЛ и другим конструкциям, имеющим профили.

Материал: высокопрочная сталь

Область применения: ВОЛС

Комплектация:

- > плашка — 2 шт.;
- > трубочина — 1 шт.;
- > болт М10×50 — 3 шт.;
- > гайка М10 — 4 шт.;
- > пружинная шайба 12Н — 1 шт.



Технические характеристики

Габаритные размеры Д×Ш×В, мм	Артикул
145×70×50	2.032

Зажим ЗКШ-3

Шлейфовые зажимы

Предназначен для крепления шлейфа оптического кабеля самонесущего неметаллического (ОКСН) к элементам опор, зданий, сооружений и другим конструкциям.

> Обеспечивает заданное усилие сдвливания кабеля.

Материал: высокопрочная сталь

Область применения: ВОЛС

Комплектация:

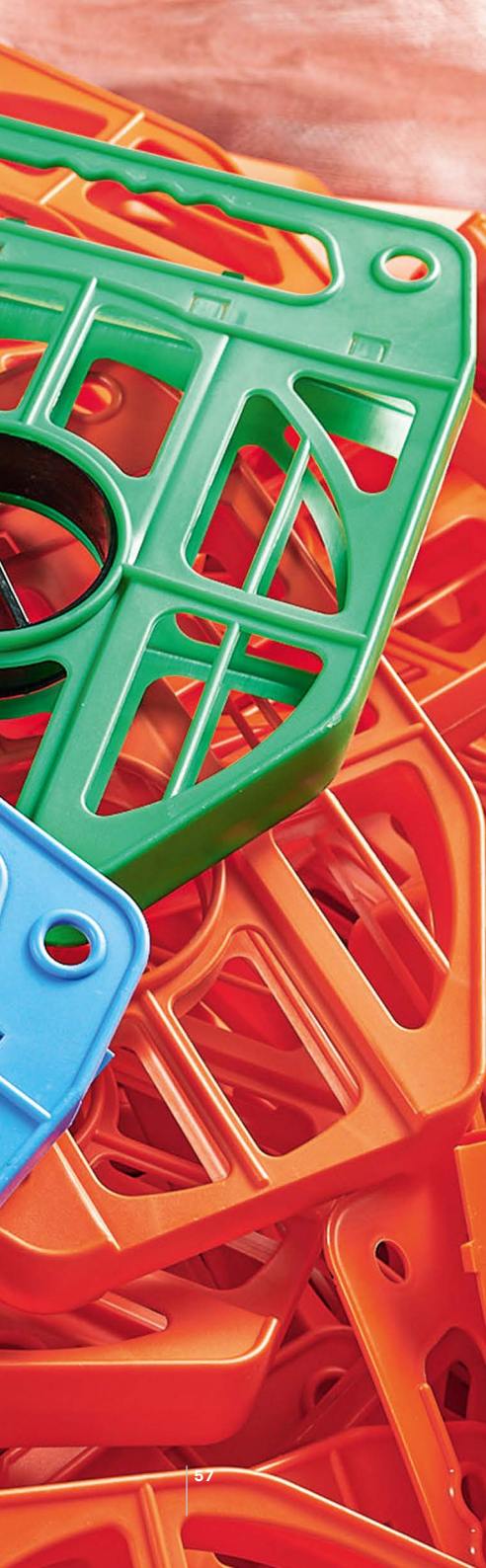
- > плашка — 2 шт.;
- > болт М10х55 — 1 шт.;
- > площадка — 1 шт.;
- > шайба пружинная 10 — 2 шт.



Технические характеристики

Толщина плашки, мм	Диаметр кабеля, мм	Артикул
2	11-18	2.033

СОПУТСТВУЮЩИЕ ТОВАРЫ



АКСЕССУАРЫ ДЛЯ МОНТАЖНОЙ ЛЕНТЫ
ПАССИВНЫЕ КОМПОНЕНТЫ ВОЛС
ШКАФЫ ТЕЛЕКОММУНИКАЦИОННЫЕ
КАБЕЛЬ ВОЛОКОННО-ОПТИЧЕСКИЙ

АКСЕССУАРЫ ДЛЯ МОНТАЖНОЙ ЛЕНТЫ



МВТ 003

Инструмент для монтажа ленты

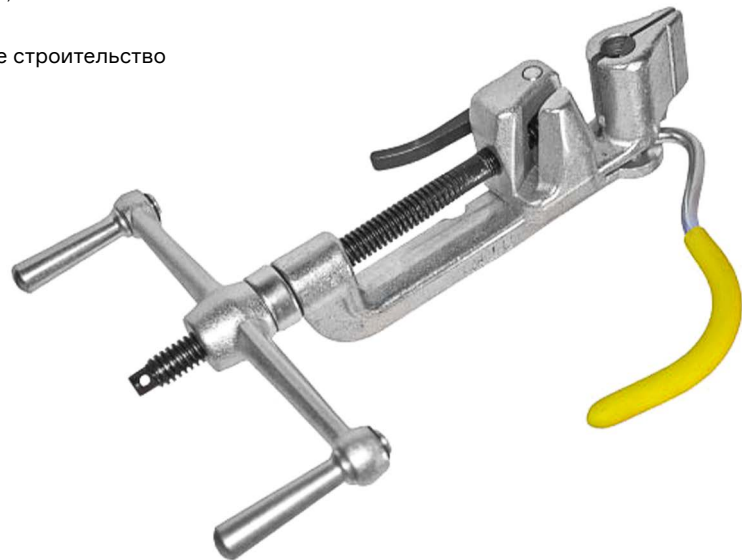
Предназначен для натяжения ленты из нержавеющей стали при монтаже кронштейнов или узлов крепления на опорах ВЛИ.

- > Оснащен специальным ножом для отрезания монтажной ленты.
- > Благодаря небольшому весу является наиболее востребованным инструментом монтажа ленточных хомутов для крепления дорожных и указательных знаков, рекламных конструкций, изоляций труб, связывания проводов и кабелей, крепления оборудования на стойках и опорах в цехах предприятий, установки узлов крепления, кронштейнов.

Габаритные размеры (Д×Ш×В): 330×200×80, мм

Материал: сталь

Область применения: ВОЛС, СИП, дорожное строительство



МВТ 004

Инструмент для монтажа ленты

Натяжные клещи с храповым механизмом служат для натяжения и резки крепежной ленты типов С201, С202, С304, используемой в качестве хомутов для подвеса крепежных элементов оптического кабеля, электрического кабеля на опорах освещения, зданиях и сооружениях.

- > Храповый механизм предотвращает проскальзывание и обеспечивает максимальное усилие натяжения ленты до 6 кН.
- > Клещи позволяют произвести не только натяжение монтажной ленты, но и ее обрезание.

Габаритные размеры (Д×Ш×В): 330×200×80, мм

Материал: сталь

Область применения: ВОЛС, СИП, дорожное строительство



Пластиковая коробка для монтажной ленты

Аксессуар для монтажной ленты

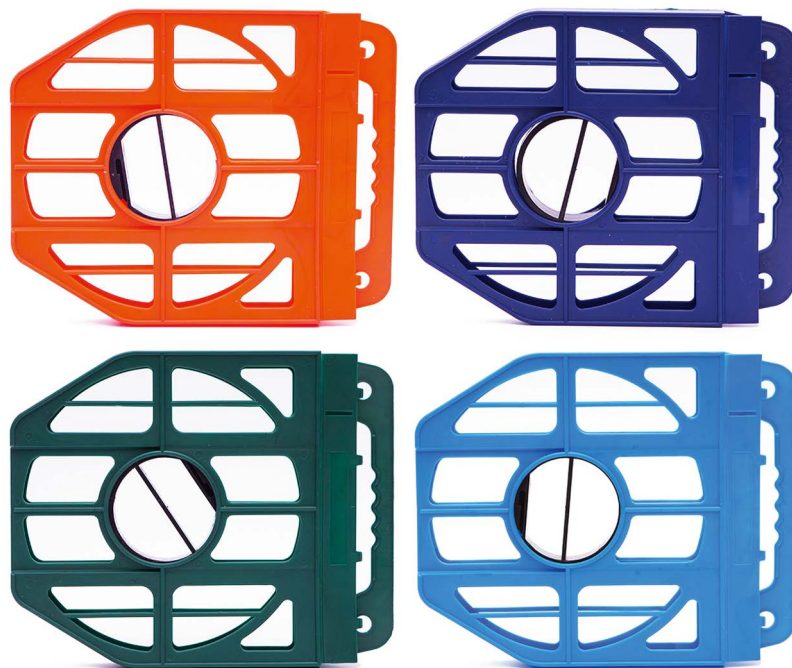
Предназначена для хранения и переноса нержавеющей ленты из стали.
Изготавливается из пластика, устойчивого к холоду и ультрафиолету.

Материал: высокопрочный пластик

Область применения: ВОЛС, СИП

Комплектация:

- > коробка — 1 шт.;
- > втулка — 1 шт.



Технические характеристики

Цвет	Габаритные размеры Д×Ш×В, мм	Артикул
Красный	305×250×35	4.002
Зеленый	305×250×35	4.005
Синий	305×250×35	4.006

ПАССИВНЫЕ КОМПОНЕНТЫ ВОЛС



Пигтейл SC/UPC 1,5 м

Оптический шнур

Отрезок оптоволоконного кабеля в буферном покрытии, оконеченный с одной стороны оптическим коннектором. Второй конец предназначен для сращивания с оптическим волокном другого оптического кабеля.

Сращивание происходит при помощи сварки или механических неразъемных соединений.

Материал: LSZH

Область применения: ВОЛС



Технические характеристики

Длина, м	Внешний диаметр кабеля, мм
1,5	0,9

Патч-корд SC(APC)-SC(UPC) SM 3 mm simplex LSZH 3 m

Оптический шнур

Отрезок оптического кабеля, оконцованный с разных сторон одним и тем же либо разными коннекторами, а также разными видами полировки (UPC/APC).

> Используются для подключения абонентских устройств к сети интернет, передачи данных между серверами, а также для передачи видеосигналов высокой четкости. Патч-корды применяют в телекоммуникации, компьютерных сетях, цифровом телевидении, медицине и других областях.

Материал: LSZH

Область применения: ВОЛС



Технические характеристики

Длина, м	Внешний диаметр кабеля, мм
3	3

Оптический адаптер

Оптический адаптер

SC/APC SM (зеленый)

Используется для соединения оптических шнуров.

Фиксация разъемов осуществляется с помощью скрытых в корпусе защелок. На присоединительных частях корпуса адаптера имеются выемки под ключ вилок коннекторов.

- > Розетка SC/APC совместима с оптическими шнурами с разъемом типа SC.

Материал корпуса: пластик

Материал втулки: керамика

Область применения: ВОЛС



SC/UPC SM (синий)

Используется для соединения оптических шнуров.

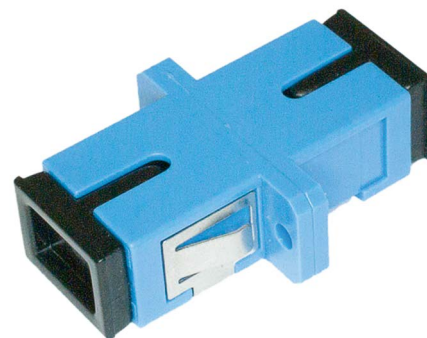
Крепление розетки SC к патч-панели осуществляется с помощью металлического стопора и, дополнительно, с помощью винтов. Фиксация разъемов в розетке происходит с помощью скрытых защелок.

- > Розетка SC/UPC совместима с оптическими шнурами с разъемом типа SC.

Материал корпуса: пластик

Материал втулки: керамика

Область применения: ВОЛС



Гильза КДЗС

Комплект деталей защиты сварного соединения

Применяются при монтаже и эксплуатации оптических линий связи и защищают оптоволокно от внешних воздействий. Представляют собой цилиндрические трубки из полимера, которые надеваются на концы оптоволокон и герметизируют место соединения.

Материал армированного прутка: сталь

Материал внутренней трубки: сэвилен

Материал термоусадочной оболочки: полиолефин

Область применения: ВОЛС



Технические характеристики

Название	Габаритные размеры, мм	Диаметр армированного прутка, мм	Диаметр внешней оболочки КДЗС до усадки, мм	Диаметр внешней оболочки КДЗС после усадки, мм
Гильза КДЗС 40 мм (100 pcs)	40×4	1,2	4	2,8
Гильза КДЗС 60 мм (100 pcs)	60×4			

Муфта оптическая с термоусадкой

Муфта

Компактные облегченные тупиковые муфты с малой емкостью для оптического кабеля.

Предназначаются для закрепления на опорах воздушных кабельных линий.

Подходят для применения как в местах протяжки периферийных линий связи, так и в местах, где периферийные линии ответвляются на абонентские.

> Используются в местах с повышенной влажностью и содержанием пыли в воздухе.

Материал: высокопрочный АВС-пластик

Область применения: ВОЛС



Технические характеристики

Габаритные размеры Д×Ш×В, мм	Диаметр кабельных вводов, мм	Диаметр вводимого кабеля, мм
300×180×130	3 – Ø16; 1 – Ø16-40	4-16

Fast-коннектор SC/APC SM

Кроссы

Используется для оконцовки оптических кабелей с волокнами стандартов G652 и G657, первичным покрытием диаметром 125 мкм. Также для оконцовки плоских оптических дроп-кабелей сетей FTTH.

Полученное затухание не превышает 0,3 дБ.

Монтаж осуществляется с подготовленным волокном.

Материал: пластик

Материал втулки: керамика

Область применения: ВОЛС





ШКАФЫ ТЕЛЕ- КОММУНИКАЦИОННЫЕ

Шкаф напольный телекоммуникационный

Шкафы напольные

Представляет собой готовое решение по размещению активного и пассивного телекоммуникационного оборудования.

Материал корпуса: листовая сталь

Область применения: ВОЛС



Технические характеристики

Монтажная высота	Ширина, мм	Глубина, мм	Толщина стали, мм
от 18U до 42U	600-800	600-1000	1,2

Шкаф настенный телекоммуникационный

Шкафы настенные

Представляет собой готовое решение по размещению активного и пассивного телекоммуникационного оборудования.

Материал корпуса: листовая сталь

Область применения: ВОЛС



Технические характеристики

Монтажная высота	Ширина, мм	Глубина, мм	Толщина стали, мм
от 6U до 15U	600-800	600-1000	2

Шкаф антивандальный

Шкафы антивандальные

Предназначен для эффективной защиты содержимого (сетевого, телекоммуникационного и кроссового оборудования) от непреднамеренного доступа и краж.

Отличается повышенным уровнем защиты от взлома и проникновения.

Инсталлируется в подъездах и на чердаках жилых домов, офисных и торговых центрах, образовательных и общественных учреждениях.

Материал корпуса: листовая сталь

Область применения: ВОЛС



Технические характеристики

Монтажная высота	Толщина стали, мм
от 2U до 15U	2



КАБЕЛЬ ВОЛОКОННО- ОПТИЧЕСКИЙ

Кабель ВОЛОКОННО-ОПТИЧЕСКИЙ

Кабель волоконно-оптический

В ассортименте PIKEI широкий выбор кабеля FTT, DROP, ОКЧН и др.



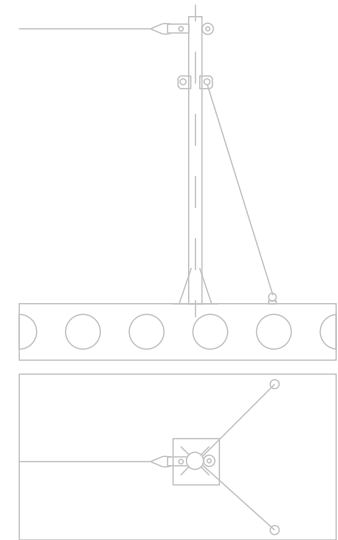
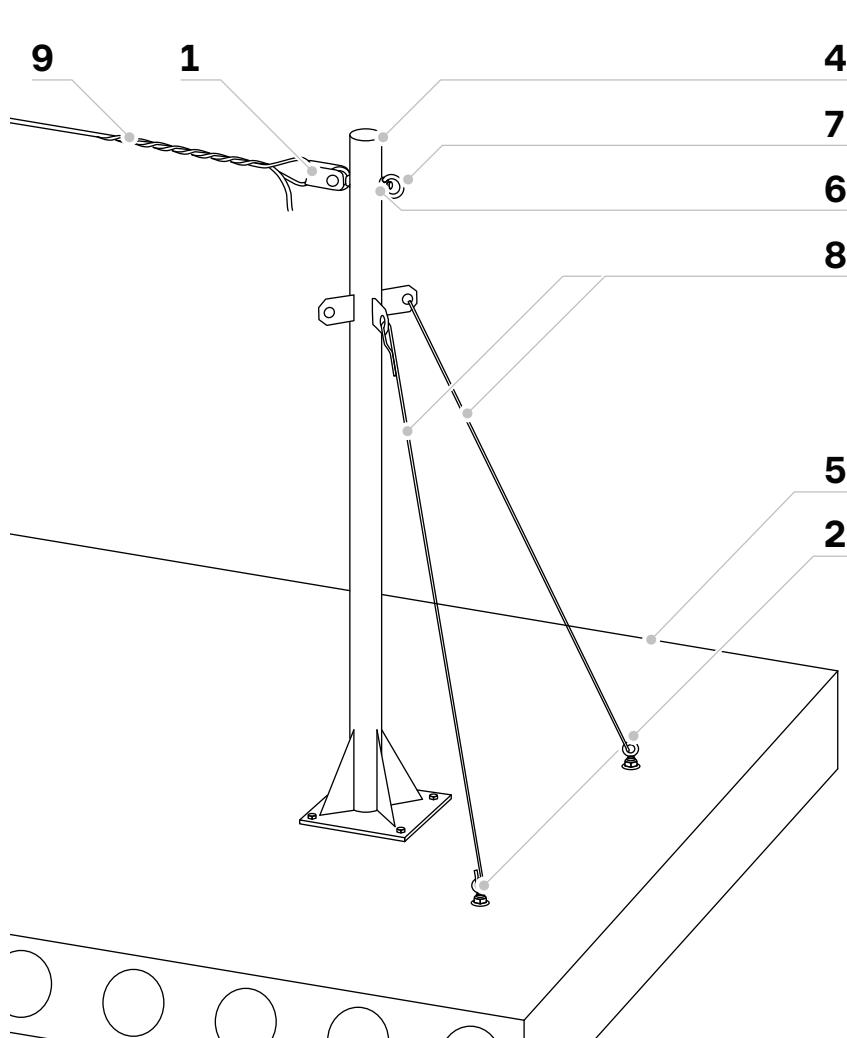
Технические характеристики

Вид кабеля	Наименование	Вариант поставки
Кабель волоконно-оптический FTT (плоский, тип «бабочка»)	Кабель оптический FOC-F8-0.9-Steel-LSZH(BC)+2x0.4-Steel-1x657A1	Катушка (1000 м)
	Кабель BO FTTH-2FRP-1-G.657.A1	Катушка (2000 м)
	Кабель BO FTTH-2SRP-2-G.657.A1	Катушка (1000 м)
	Кабель оптический FTTH, 1 волокно, G657A1, усилен стеклопрутками, выносной элемент — трос	Катушка (1000 м)
Кабель волоконно-оптический DROP (круглый)	Кабель оптический FTTH, 2 волокна, G657A1, усилен стеклопрутками, выносной элемент — стеклопруток	Катушка (1000 м)
	FO-DK-OUT-657-4-FRP-PE-1.5kN	Барабан (2000 м)
	FO-DK-OUT-657-2-FRP-PE-3kN	Барабан (2000 м)
	FO-DK-OUT-657-4-FRP-PE-3kN	Барабан (2000 м)
	КОС-ОКД-8x657-ТП-1.5кН	Барабан (2000 м)
	КОС-ОКД-12x657-ТП-4кН	Барабан (2000 м)
Кабель волоконно-оптический самонесущий (магистральный)	КОС-ОКД-16x657-ТП-4кН	Барабан (2000 м)
	Кабель оптический самонесущий ОКСН-01-16- 10/125-6,0	Барабан (3000 м)
Кабель волоконно-оптический с выносным силовым элементом (трос, типа 8)	Кабель самонесущий легкий СЛ-ОКДМ-6/1-8Е2-7,0	Барабан (3980 м, 4089 м)
	Кабель оптический с выносным силовым элементом (трос) ОКВЭ-Т-ЦТ-8- 10/125-4,0	Барабан (3000 м)
Кабель волоконно-оптический для прокладки в грунте	В ассортименте	—
Кабель волоконно-оптический для прокладки в канализации	В ассортименте	—

ТИПОВЫЕ РЕШЕНИЯ КРЕПЛЕНИЯ КАБЕЛЯ НА ОПОРАХ ВОЗДУШНЫХ ЛИНИЙ

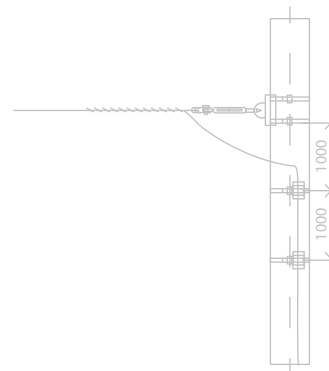
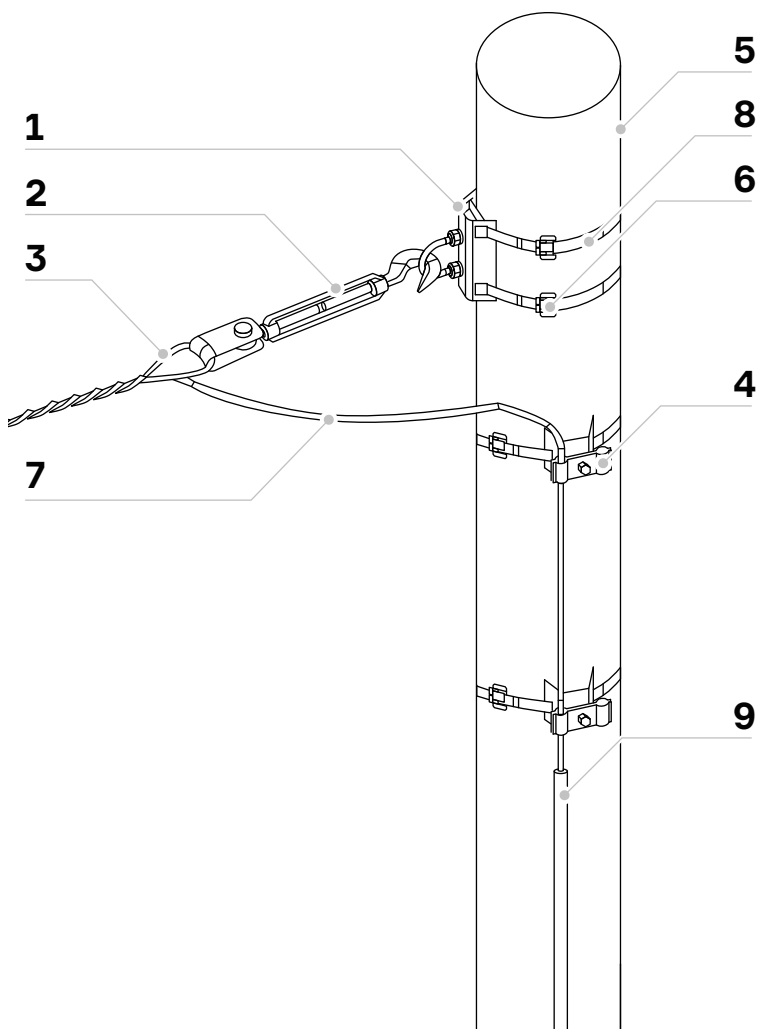


Городские ВОЛС. Крепление ОК на плоской крыше



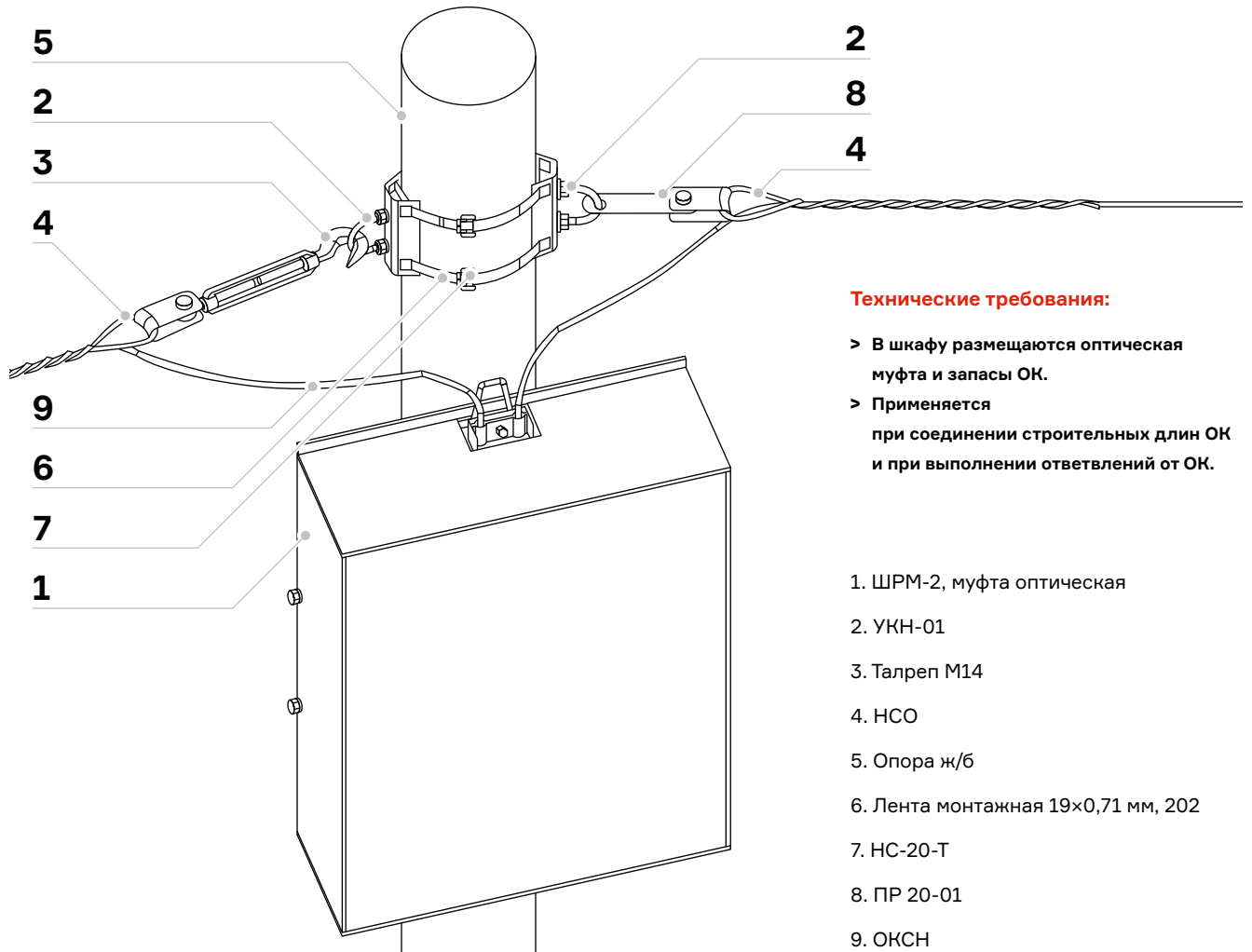
1. НСО
2. Анкер-кольцо М14
3. Анкер М14
4. Стойка
5. Элемент плоской крыши
6. Шпилька М14
7. Рым-гайка М14
8. Трос 5,2-Г-1-Ж-Н-1370 ГОСТ 3062-80
9. ОКШН

Городские ВОЛС. Крепление ОК со сводом в кабельную канализацию

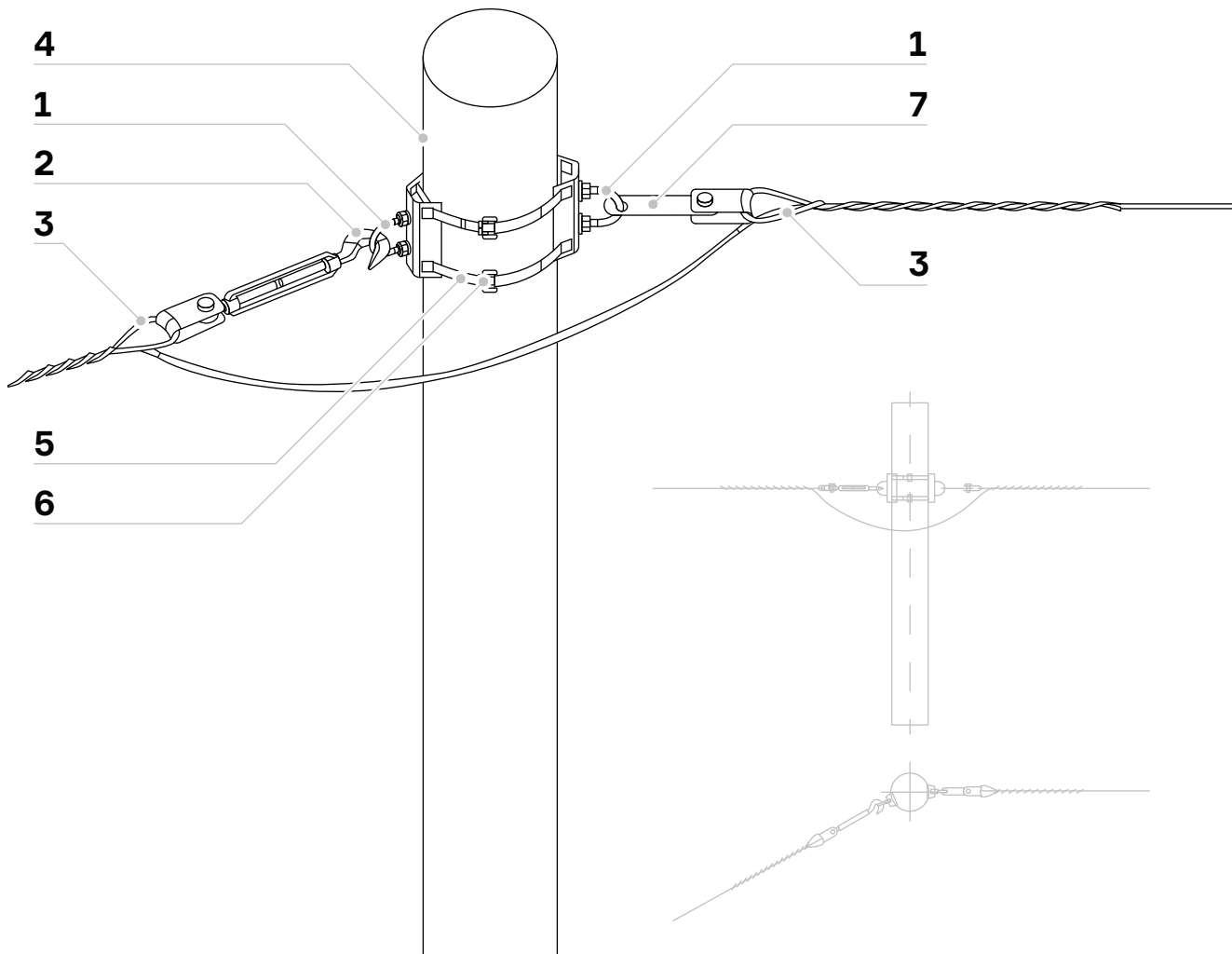


1. УКН-01Б
2. Талреп крюк-кольцо М14
3. НСО
4. ЗКШ
5. Опора ж/б круглого сечения
6. Скрепка НС-20-Т
7. ОКСН
8. Лента монтажная 19×0,71 мм, 202
9. Защитная труба

Городские ВОЛС. Соединение строительных длин и ответвлений ОК



Городские ВОЛС. Натяжное крепление ОК на опорах круглого сечения

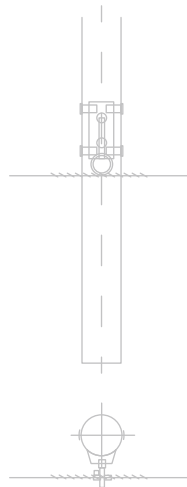
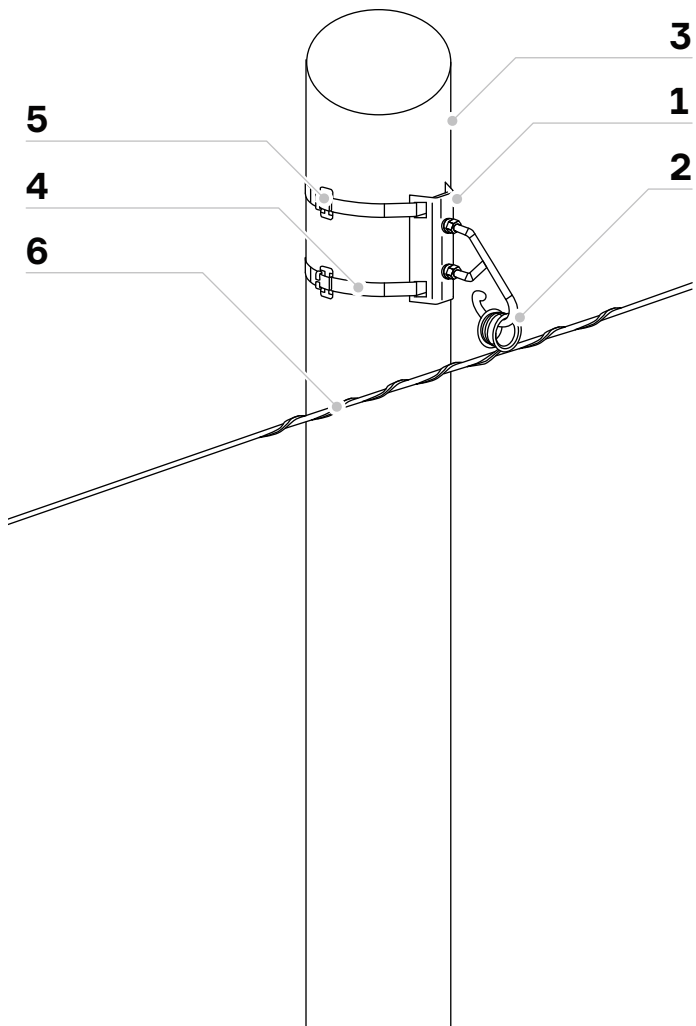


Технические требования:

- > Данное решение применяется при натяжении кабеля с рабочей нагрузкой до 10-12 кН.
- > Натяжные спиральные зажимы серии НСО (поз. 3) выбираются в зависимости от диаметра, рабочей и разрушающей нагрузки ОКСН. Прочность заделки кабеля должна быть не менее 70% от разрушающей нагрузки кабеля. Монтаж в соответствии с инструкцией по монтажу.
- > Сцепная арматура (поз. 1, 2, 7) выбирается с коэффициентом запас прочности мин. 2,5.
- > Монтаж ленты, скрепы (поз. 5, 6) осуществляется при помощи инструмента МВТ-003, МВТ-004 и в соответствии с инструкцией по монтажу.

1. УКН-01Б
2. Талреп М14
3. НСО
4. Опора ж/б 0,4 кВ круглого сечения
5. Лента монтажная 19×0,71 мм, 202
6. Скрепа НС-20-Т
7. ПР 20-01
8. ОКСН

Городские ВОЛС. Поддерживающее крепление ОК на опорах 0,4 кВ

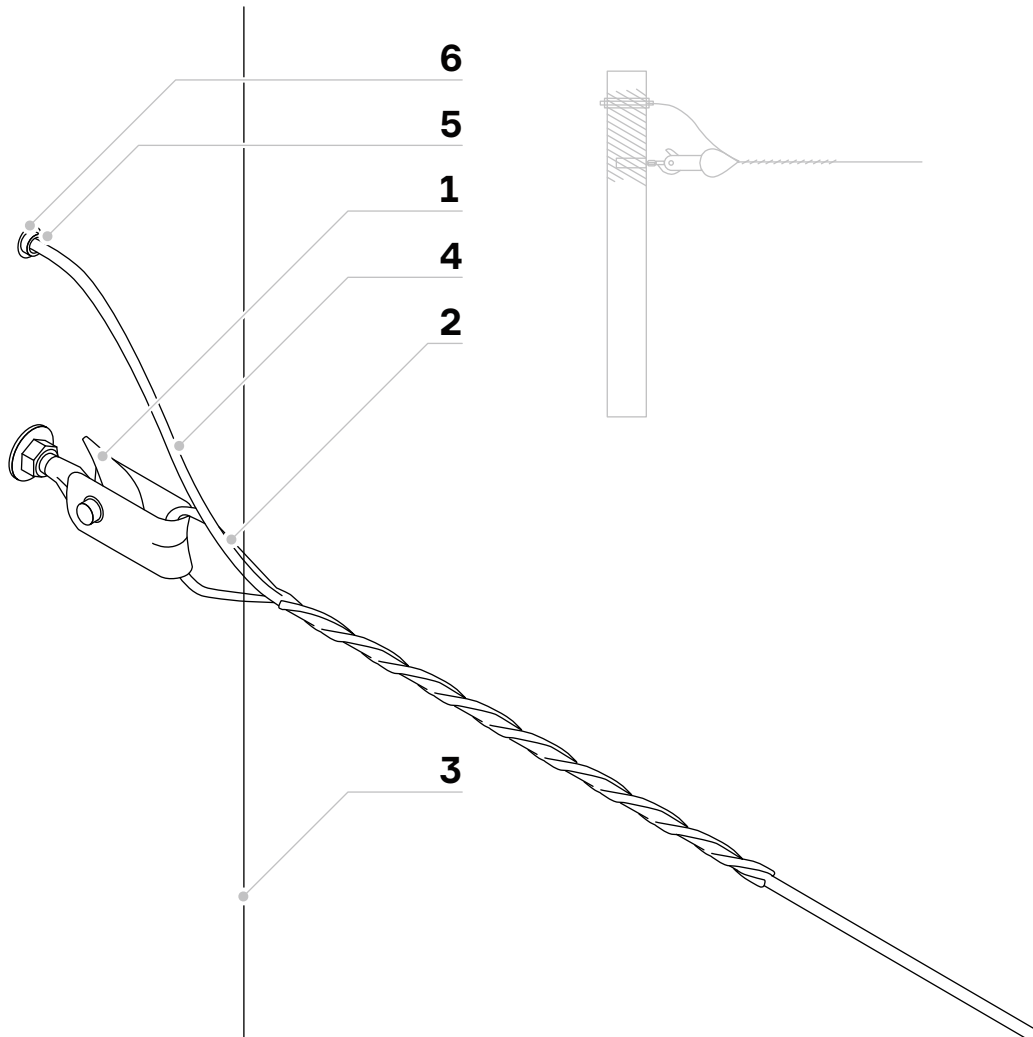


Технические требования:

- > Данное техническое решение применяется для пролетов до 150 метров.
- > Поддерживающие спиральные зажимы серии ПСО (поз. 2) выбираются в зависимости от диаметра ОКШ и расстояния между опорами. Монтаж в соответствии с инструкцией по монтажу.
- > Сцепная арматура (поз. 1) выбирается с коэффициентом запаса прочности 2,5.
- > Монтаж ленты, скрепы (поз. 4, 5) осуществляется при помощи инструмента МВТ-003, МВТ-004 и в соответствии с инструкцией по монтажу.

1. УКП-02
2. ПСО
3. Опора ж/б круглого сечения
4. Лента монтажная 19×0,71 мм, 202
5. Скрепа НС-20-Т
6. ОКШ

Городские ВОЛС. Крепление ОК к зданиям и сооружениям



Технические требования:

- > Анкерное крепление (поз. 1) выбирается в зависимости от рабочего натяжения кабеля.
- > Прочность анкерного крепления выбирается с коэффициентом запаса прочности 2,5.
- > Монтаж в соответствии с инструкцией по монтажу.

1. Анкер-крюк М14
2. НСО
3. Фрагмент стены (фасада)
4. ОКСН
5. Металлическая трубка D=15 мм
6. Аэрозольный пенопласт

ЗАПИСИ И ДОПОЛНИТЕЛЬНАЯ ИНФОРМАЦИЯ



КОМПЛЕКСНЫЕ РЕШЕНИЯ
ДЛЯ ВОЛС И СИП

📍 Москва, 22-й км Киевского шоссе,
БП «Румянцево», корпус В, подъезд 16, офис 730 В

☎ +7 (499) 322-89-40

✉ sales@pikiei.ru

🌐 pikiei.ru