

Центральный офис продаж:

г. Москва, 22-ой км. Киевского шоссе, БП Румянцево, корпус В, 16
подъезд, 7 этаж, офис 730 В

Производство:

Московская область, г. Наро-Фоминск, ул. Чехова д.21



Паспорт изделия.

Хомут ленточный 1м + скрепа НС-20-Т

г. Наро-Фоминск, 2023г.

1. Назначение:

Хомут производится из нержавеющей марки стали С201. Нержавеющая сталь С201 имеет в своем составе такие легирующие элементы как ХРОМ, НИКЕЛЬ, МАРГАНЕЦ, МЕДЬ, ТИТАН.

Комплект используют для крепления анкерных зажимов, кронштейнов, промежуточных звеньев и других элементов к опорам линий электропередач.

2. Технические характеристики:

Материал	сталь;
Длина, м	1
Толщина, мм	0.7

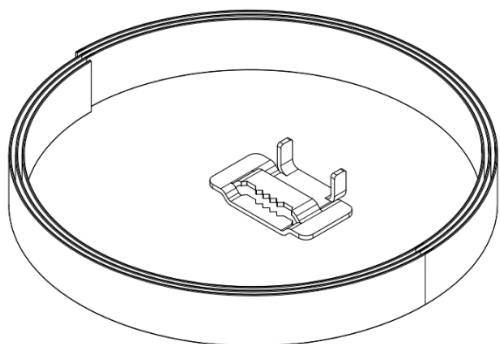
Комплектация:

1. Хомут – 1м
2. Скрепа НС-20-Т -1шт

3. Монтаж изделия:

Монтаж осуществляется в соответствии с инструкцией по монтажу.

Эскиз изделия:



4. Условия эксплуатации:

Климатическое исполнение	УХЛ-1 по ГОСТ 15150-69
Температура эксплуатации, С	+40... - 60
Относительная влажность воздуха при температуре 25 °С, %	100
Атмосферное давление, не менее, кПа (мм рт. ст.)	60 (450)

5. Свидетельство о приемке:

Хомут соответствует техническим характеристикам и признан годным к эксплуатации.

6. Гарантия производителя:

Гарантийный срок составляет 12 месяцев с момента отгрузки продукции со склада продавца.

Упаковщик: указано на коробке

Дата производства: указано на коробке

Технический директор

Катанаев Л.В.