

Центральный офис продаж:

г. Москва, 22-ой км. Киевского шоссе, БП Румянцево, корпус В, 16  
подъезд, 7 этаж, офис 730 В

Производство:

Московская область, г. Наро-Фоминск, ул. Чехова д.21



Паспорт изделия.

Артикул 2.032

**Зажим**

**ЗКШ-2 (11/18-2)**

### 1. Назначение:

Зажим ЗКШ-2 (11/18-2) предназначен для крепления шлейфа самонесущих оптических кабелей ОКСН диаметром 11,0-18,0 мм к элементам опор ВЛ и другим конструкциям имеющим профили.

### 2. Технические характеристики:

Материал	сталь;
Габаритные размеры, мм	145x70x50
Масса изделия, кг	0,5

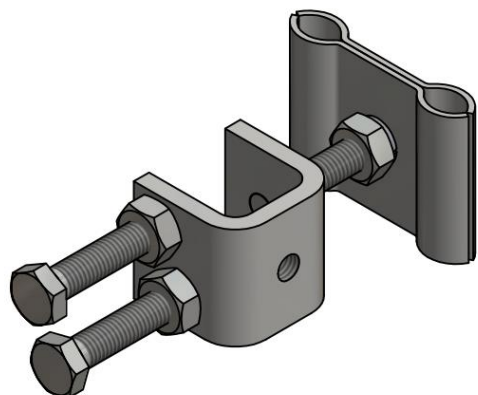
#### Комплектация:

1. Плашка -2 шт
2. Струбцина – 1шт
3. Болт М10х50 – 3 шт
4. Гайка М10 – 4 шт
5. Пружинная шайба 12Н – 1шт

### 3. Монтаж изделия:

Монтаж осуществляется в соответствии с инструкцией по монтажу.

Эскиз изделия:



### 4. Условия эксплуатации:

Климатическое исполнение	УХЛ-1 по ГОСТ 15150-69
Температура эксплуатации, С	+40... - 60
Относительная влажность воздуха при температуре 25 °С, %	100
Атмосферное давление, не менее, кПа (мм рт. ст.)	60 (450)

### 5. Свидетельство о приемке:

Зажим ЗКШ-2 (11/18-2) соответствует техническим характеристикам и признан годным к эксплуатации.

### 6. Гарантия производителя:

Гарантийный срок составляет 12 месяцев с момента отгрузки продукции со склада продавца.

**Упаковщик:** указано на коробке

**Дата производства:** указано на коробке

Технический директор

Катанаев Л.В.