

Центральный офис продаж:

г. Москва, 22-ой км. Киевского шоссе, БП Румянцево, корпус В, 16  
подъезд, 7 этаж, офис 730 В

Производство:

Московская область, г. Наро-Фоминск, ул. Чехова д.21



Паспорт изделия.

Артикул 2.020

**Узел крепления поддерживающий  
УКП-01С**

### 1. Назначение:

Узел крепления поддерживающий УКП-01С предназначен для крепления спиральных зажимов, для ОК типа «8» и ОКСН на промежуточных опорах ВЛ до 20 кВ, городского электрохозяйства (уличного освещения, наземного электротранспорта), элементах зданий и сооружений с длиной пролета до 110 м. Крепление данного узла на опоре или столбе осуществляется с использованием монтажной ленты со скрепами.

Узел крепления УКП-01С изготавливается из стали с защитным покрытием из цинка в климатическом исполнении УХЛ1.

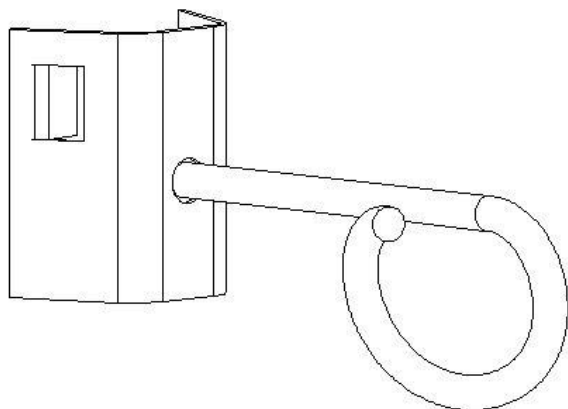
### 2. Технические характеристики:

Максимальная рабочая нагрузка, кН	1;
Материал	сталь;
Габаритные размеры, мм	71x77x190
Масса изделия, кг	0,4

### 3. Монтаж изделия:

Монтаж осуществляется в соответствии с инструкцией по монтажу.

Эскиз изделия:



### 4. Условия эксплуатации:

Климатическое исполнение	УХЛ-1 по ГОСТ 15150-69
Температура эксплуатации, С	+40... - 60
Относительная влажность воздуха при температуре 25 °С, %	100
Атмосферное давление, не менее, кПа (мм рт. ст.)	60 (450)

### 5. Свидетельство о приемке:

Узел крепления поддерживающий УКП-01С соответствует техническим характеристикам и признан годным к эксплуатации.

### 6. Гарантия производителя:

Гарантийный срок составляет 12 месяцев с момента отгрузки продукции со склада продавца.

**Упаковщик:** указано на коробке

**Дата производства:** указано на коробке

Технический директор

Катанаев Л.В.